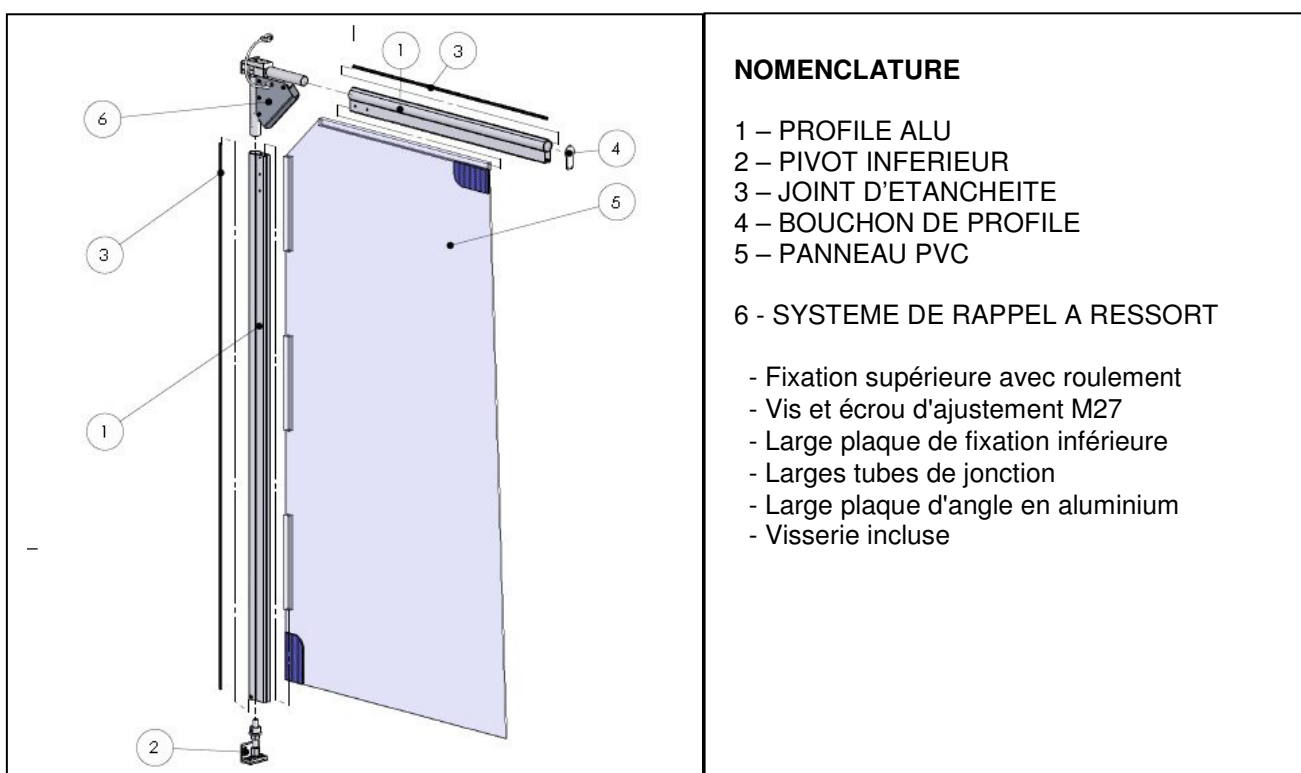


## NOTICE DE POSE

### ISOPASS ALU Côtes maxi 3500 x 3500



## INSTALLATION ISOPASS Alu

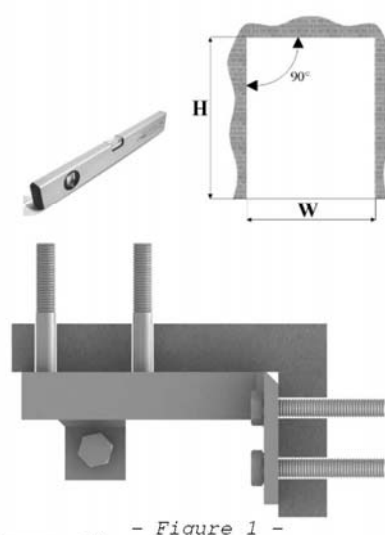
Utilisez un niveau à bulle pour contrôler la verticalité et l'horizontalité de l'ouverture.  
Si les niveaux ne sont pas acceptables, ajoutez un cadre sur l'ouverture pour la corriger.

### Installation de la porte

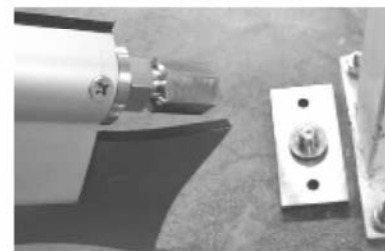
- Fixez la plaque de fixation supérieure sous le linteau et/ou sur la tranche de l'ouverture en utilisant tous les percages de fixation disponibles, en plaçant le chanfrein de la fixation supérieure contre l'angle de l'ouverture. (Figure 1)

- Pour une fixation inférieure au sol, positionnez la plaque de fixation inférieure dans sa position approximative. (Ne pas utiliser la plaque de fixation inférieure en L) (Figure 2)

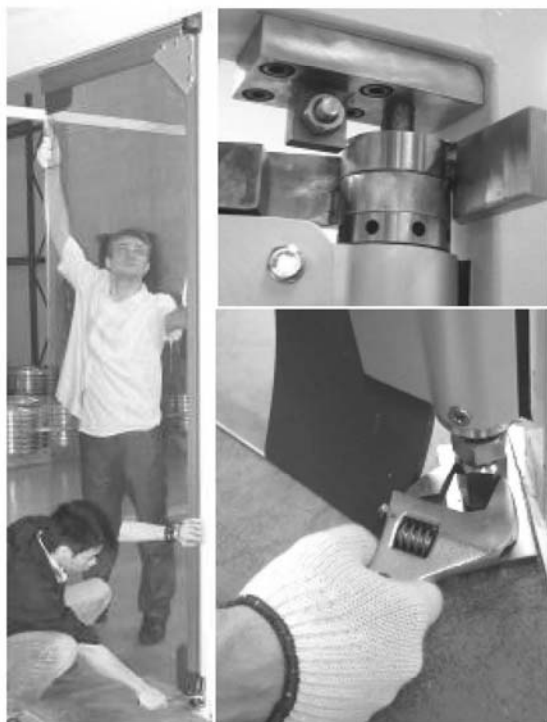
- Pour une fixation inférieure sur la tranche de l'ouverture, fixez la plaque de fixation inférieure en L directement dans sa position finale. Les axes de rotation des pivots supérieure et inférieure doivent être alignés verticalement. Utilisez un fil à plomb pour vous assurer du centrage vertical des deux axes. (Figure 3)



- Figure 1 -



- Figure 2 -



- Figure 4 -

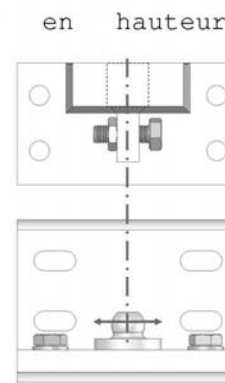
- Vissez la vis de réglage en hauteur complètement à l'intérieur de l'écrou.

- Dressez le panneau et positionnez le perçage de la vis de réglage sur le support de bille de la fixation inférieure. Assurez-vous que la bille soit bien en position.

- Dévissez progressivement la vis de réglage en hauteur jusqu'à ce que l'axe supérieur du système de rappel soit inséré dans le trou de la fixation supérieure. (Laissez 1 mm de jeu)

- Serrez le contre-écrou.

(Figure 4)



- Figure 5 -

Pour une fixation inférieure au sol :

- Positionnez le profilé vertical pour qu'il soit bien vertical dans les deux plans en utilisant un niveau à bulle. (Figure 5)

- Assurez vous que le joint du profilé horizontal soit bien en contact et parallèle avec le



- Figure 6 -

linteau.  
- Fixez ensuite la plaque de fixation inférieure au sol.



- Figure 7 -

- Fixez une extrémité du câble de sécurité sur une vis de la plaque d'angle de la porte et l'autre au dessus de l'ouverture sur une surface verticale à une distance permettant une ouverture de la porte sans gêne dans les deux sens. (Figure 5)

Chacun des points de fixation sur l'ouverture doit respecter les contraintes suivantes :

Résistance au cisaillement > 6 kN

Résistance à l'arrachement > 4 kN

Si l'état de l'ouverture ne permet pas de respecter les contraintes énoncées, un cadre permettant de les respecter doit être ajouté au préalable sur l'ouverture.

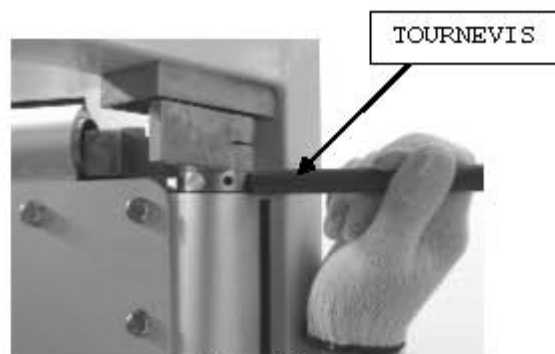
#### Ajustements et réglages finaux

- Réglage du ressort

Le système de rappel à ressort peut être ajusté pour augmenter (ou réduire) la force de fermeture.

Pour augmenter la force de fermeture, procédez comme suit :

- Ouvrez le battant avec un angle de 90° et insérez un tournevis (costaud) dans le second trou, après celui où la goupille de bridage est insérée. (Figure 7)



- Figure 7 -



- Figure 8 -

- Refermez le battant jusqu'à ce que le tournevis de réglage repose contre le mur.

- Retirez la goupille de bridage à l'aide d'un tournevis plat ou d'une pince.

(Figure 8)

- Refermez complètement le battant et alignez le trou de référence (intérieur) au premier trou avant celui où se situe la barre de réglage. Insérez y la goupille de bridage. (Figure 9)



- Figure 9 -

- Pour retirer la barre de réglage, entrouvrez la porte et retirez la.

- Cette opération doit être répétée jusqu'à ce que la force désirée soit obtenue.

- Procédez à la démarche inverse pour réduire la force de rappel.

- Ajustement de l'alignement des battants

Une fois la porte installée, il peut être nécessaire d'en réaligner les battants.

La fixation supérieure est munie d'une vis de réglage prévue à cet effet.

Pour aligner les battants, procédez de la manière suivante :

- Sélectionnez le battant à réorienter.

- Ouvrir la porte pour accéder à la vis de réglage.

- Vissez ou dévissez la vis pour obtenir un parfait alignement.

- Serrez le contre écrou.

(Figure 10)



- Figure 10 -

#### NETTOYER ET ENTRETENIR

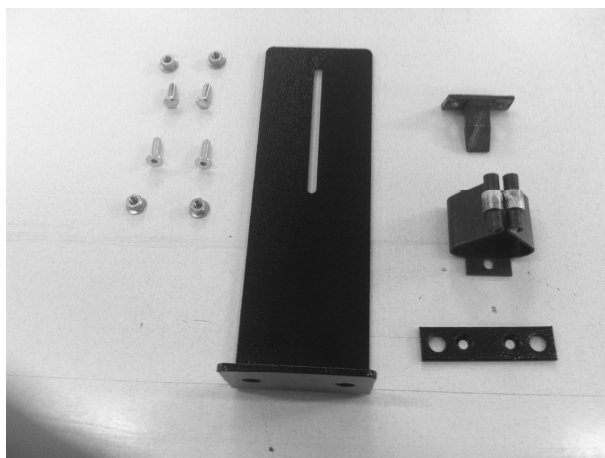
- Nettoyez à l'eau savonneuse ou à l'alcool.

- Ne pas mettre en contact avec des solvants.

- Pas d'entretien particulier excepté une vérification biannuelle pour s'assurer que les systèmes sont bien fixés, graisser et vérifier le système de rappel et la liaison pivot et remplacer les panneaux usés n'offrant plus la transparence nécessaire.

## **BLOCAGE A 90° SUR PORTE A VANTEAUX BATI ALUMINIUM**

**(OPTION) SI COMMANDE PAR LE CLIENT**



### **DETAIL DES PIECES FOURNI DANS LE KIT DE POSE**

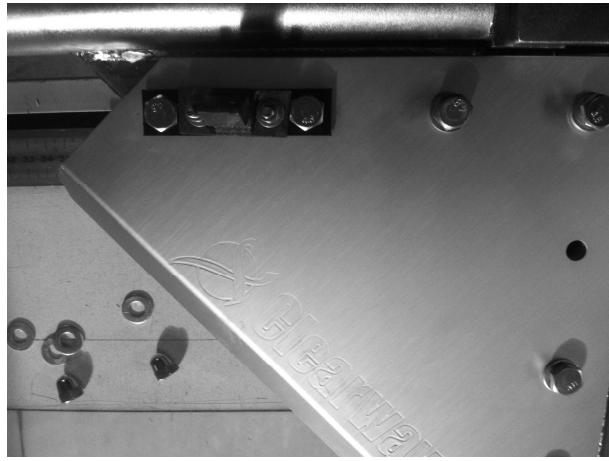
2 VIS TH 5X20 + 2 ECROUS TWOLOCK

2 VIS FHC 4X20 + 2 ECROUIS TWOLOCK

1 EQUERRE, 1 SUPPORT DOIGT D'ACCROCHAGE, 1 DOIGT D'ACCROCHAGE, 1  
VERROUILLAGE DU DOIGT D'ACCROCHAGE



**PIECES ASSEMBLEES EN PRODUCTION**

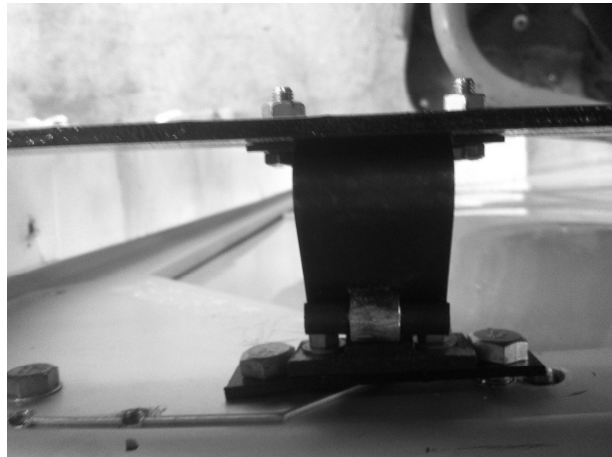


POSE DU SUPPORT ET DOIGT D'ACCROCHAGE SUR LA PORTE ALUMINIUM



POSE DE L'EQUERRE ET VERROUILLAGE DU DOIGT D'ACCROCHAGE.





REGLAGE DU VERROUILLAGE DU DOIGT D'ACCROCHAGE A L'AIDE DE LA LUMIERE QUI SE TROUVE SUR L'EQUERRE.

POUR FAIRE CETTE OPERATION ACCROCHER LA PORTE ET METTRE EN FACE DU DOIGT SERRER LES 2 VIS SUR L'EQUERRE



S'ASSURER APRES LA POSE QUE LA PORTE SE BLOQUE BIEN EN OUVERTURE