

MAVIFLEX

NOTICE D'INSTALLATION MANUEL D'UTILISATION ET DE MAINTENANCE

CE LIVRET EST DESTINE AU PROPRIETAIRE DE LA PORTE ET DOIT ETRE CONSERVE

Côtes maxi 2400 x 2400



PORTE CONFORME A LA NORME EN 13241-1

CE



CERTIFICAT DE CONFORMITE



MAVIFLEX

8-14 RUE VAUCANSON
69150 DECINES – France

Déclare par la présente, que

Les portes **souples manuelles Maviflex de Marque :**
- **ISOPASS MVS**

Sont conformes aux dispositions :

- Des directives produits du bâtiment (procédure 89/106/CE)
 - Des directives machines (procédure 98/37/CE)
 - Des directives basse tension (73/23/ECE)
 - Des directives CEM (89/336/CE).
- De la norme produit **EN 13241-1 Portes Industrielles**

La conformité a été vérifié par l'organisme notifié : **CETIM**
Attestation P5 115.

Anne-Sophie PANSERI
Président

A handwritten signature in black ink, appearing to read 'Anne-Sophie Panseri', written over a horizontal line.

CHARTRE DE QUALITE D'INSTALLATION

Cher installateurs ,

La nouvelle norme EN 13241-1 impose le strict respect de procédures d'installations.

En installant cette porte Maviflex, Nous vous demandons de bien lire ce manuel d'installation et de respecter les procédures de pose

Cette charte a été rédigée dans le souci d'une démarche qualité globale.

CONSIGNES GENERALES DE SECURITE

Cette notice d'installation est destinée exclusivement aux professionnels qualifiés. L'installation et les réglages doivent être effectués selon les règles Techniques et respecter les Réglementations en vigueur.

Lire attentivement les instructions avant de procéder à l'installation du produit.

Une installation non conforme peut être source de danger et avoir des conséquences sur la fonctionnalité du produit et la sécurité des personnes.

Vérifier que la structure existante devant supporter la porte a les qualités requises de robustesse et de stabilité. Vérifier que la visserie de fixation correspond au type de support.

- UTILISER DU PERSONNEL QUALIFIE ET FORME
- POSSEDER UNE ASSURANCE RESPONSABILITE CIVILE
- VOTRE PERSONNEL DEVRA AVOIR CES DIFFERENTS PERMIS
 - PERMIS DE TRAVAIL
 - PERMIS FEU
 - PERMIS CARISTE
- LIRE UNE FOIS LA NOTICE D'INSTALLATION
- RESPECTER LES PROCEDURES DE POSE
- RESPECTER LES PROCEDURES D'ASSEMBLAGE
- RESPECTER LES PROCEDURES DE LEVAGE DE LA PORTE
- RESPECTER LES PROCEDURES DE FIXATION DE LA PORTE
- FAIRE LES REGLAGES NECESSAIRES
- FAIRE LES VERIFICATIONS NECESSAIRE
- RESPECTER LES PROCEDURES DE FIN DE CHANTIER

Lu et Approuvé le :

Société :

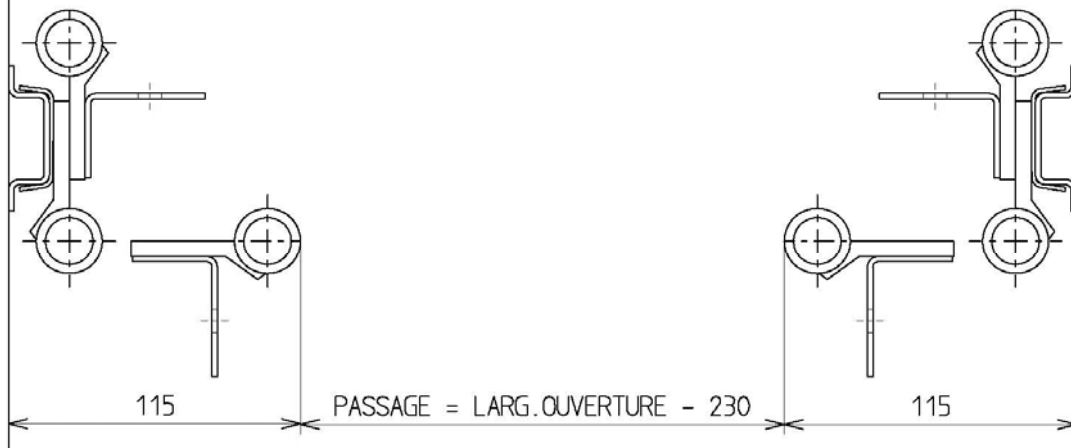
Non du Responsable de Pose :

Signature :

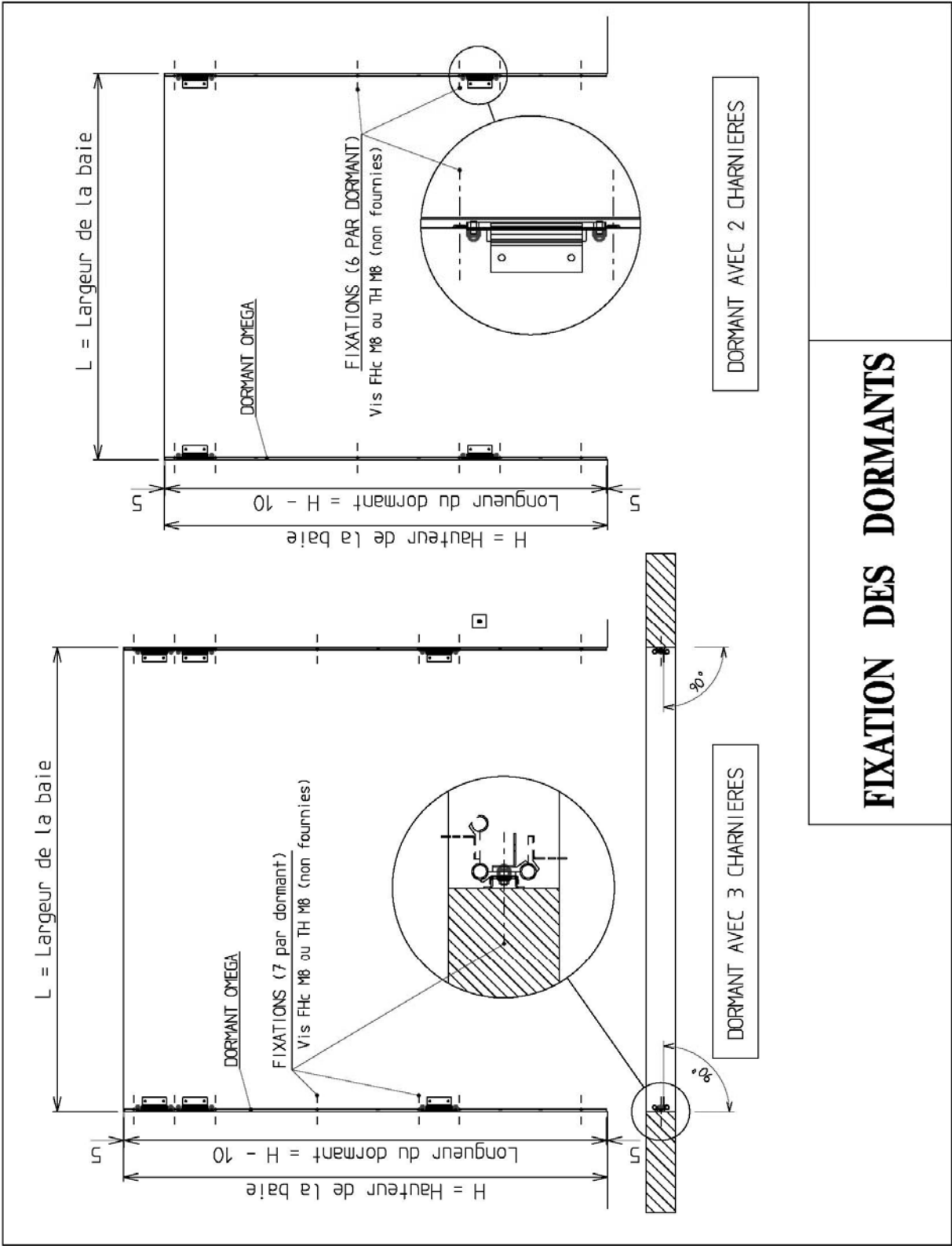
ISOPASS AVEC CHARNIERES DE 33



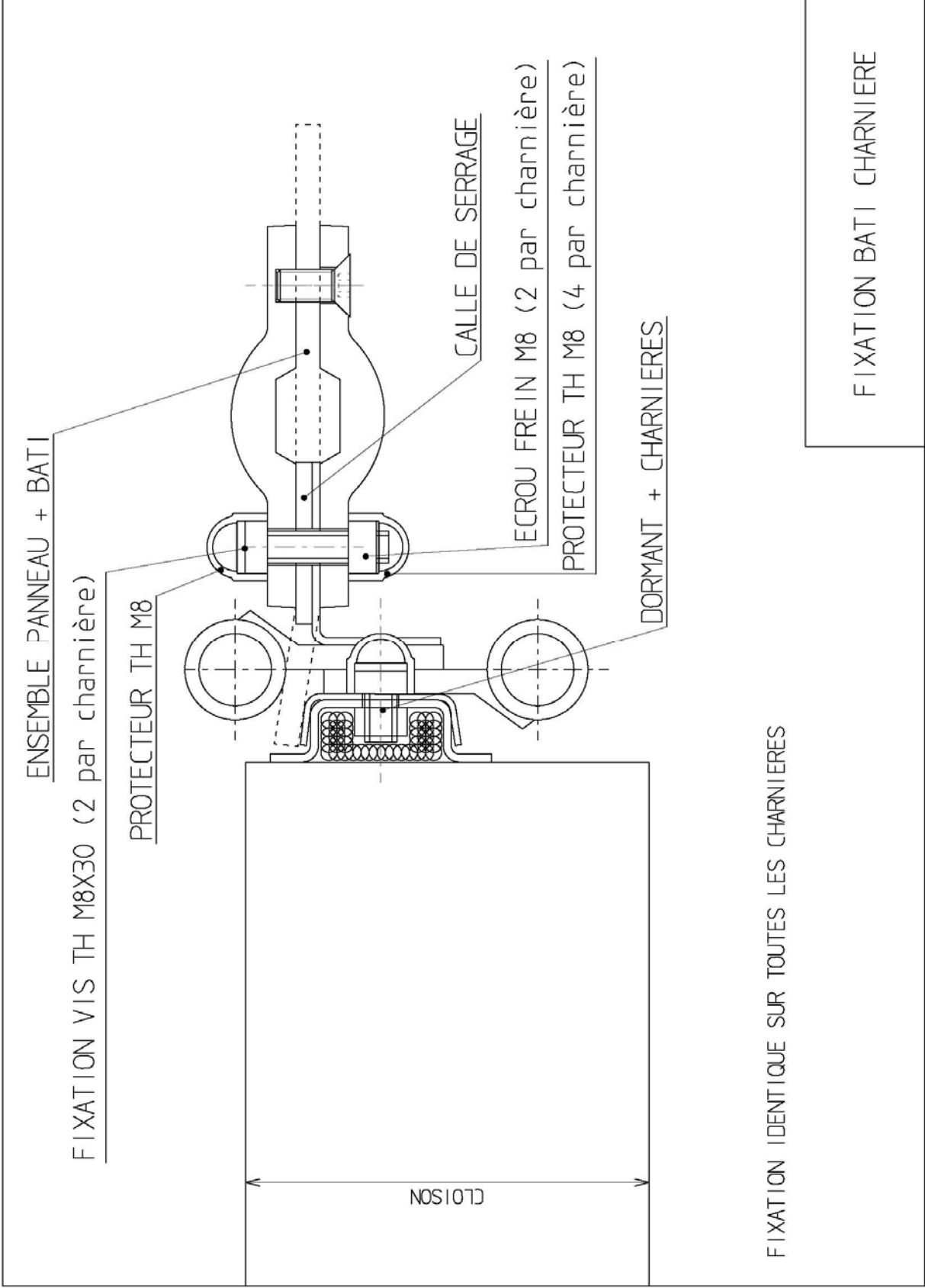
ISOPASS AVEC CHARNIERES DE 36

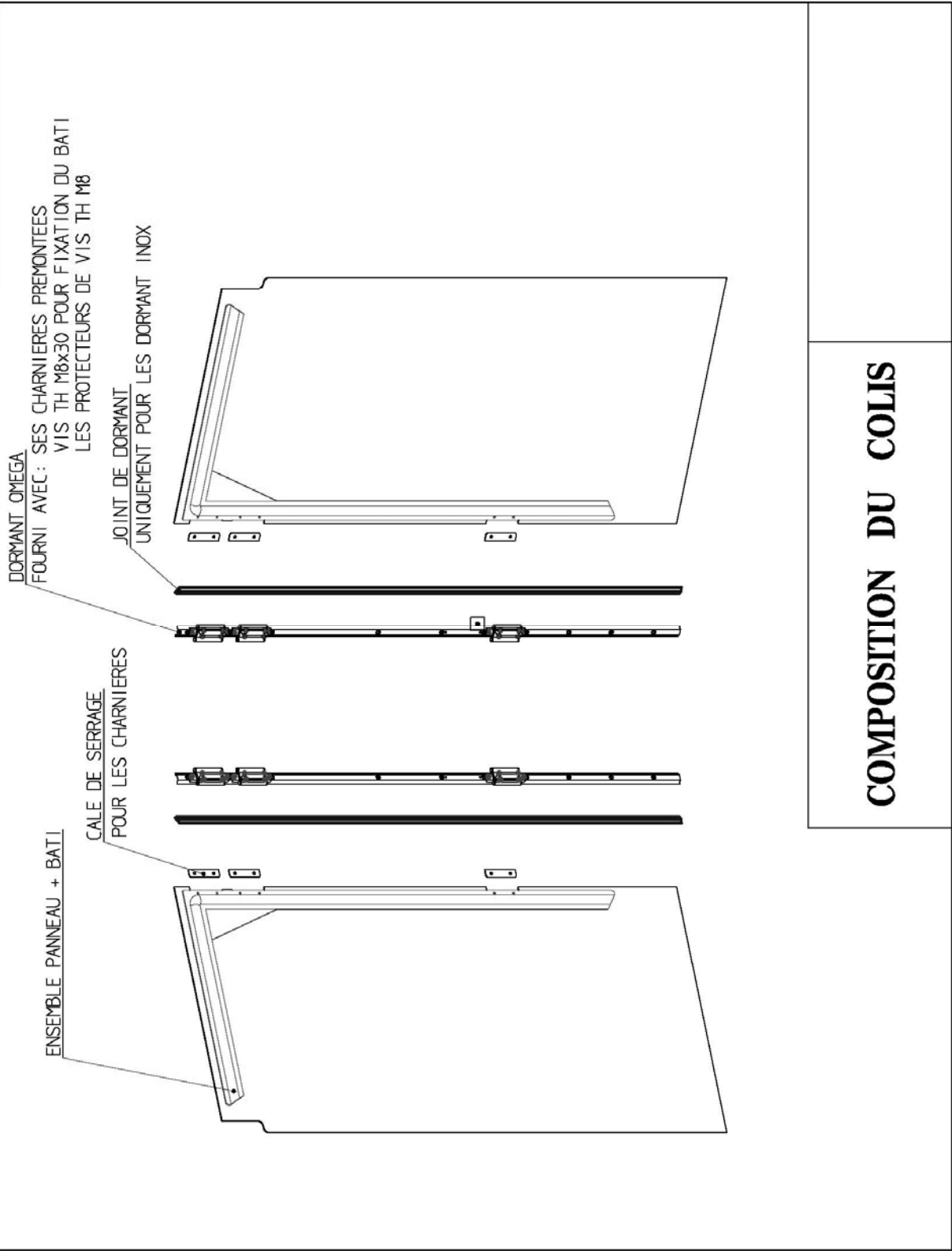


maviflex [®] 8-14, rue Vaucanson 69150 DECINES		DESSINE PAR :	
LARGEUR DE PASSAGE PORTE ISOPASS		D.P.	
		ECHELLE : 1/2.5	DATE : 17/04/1991
		N° : 2128-91/04	



FIXATION DES DORMANTS





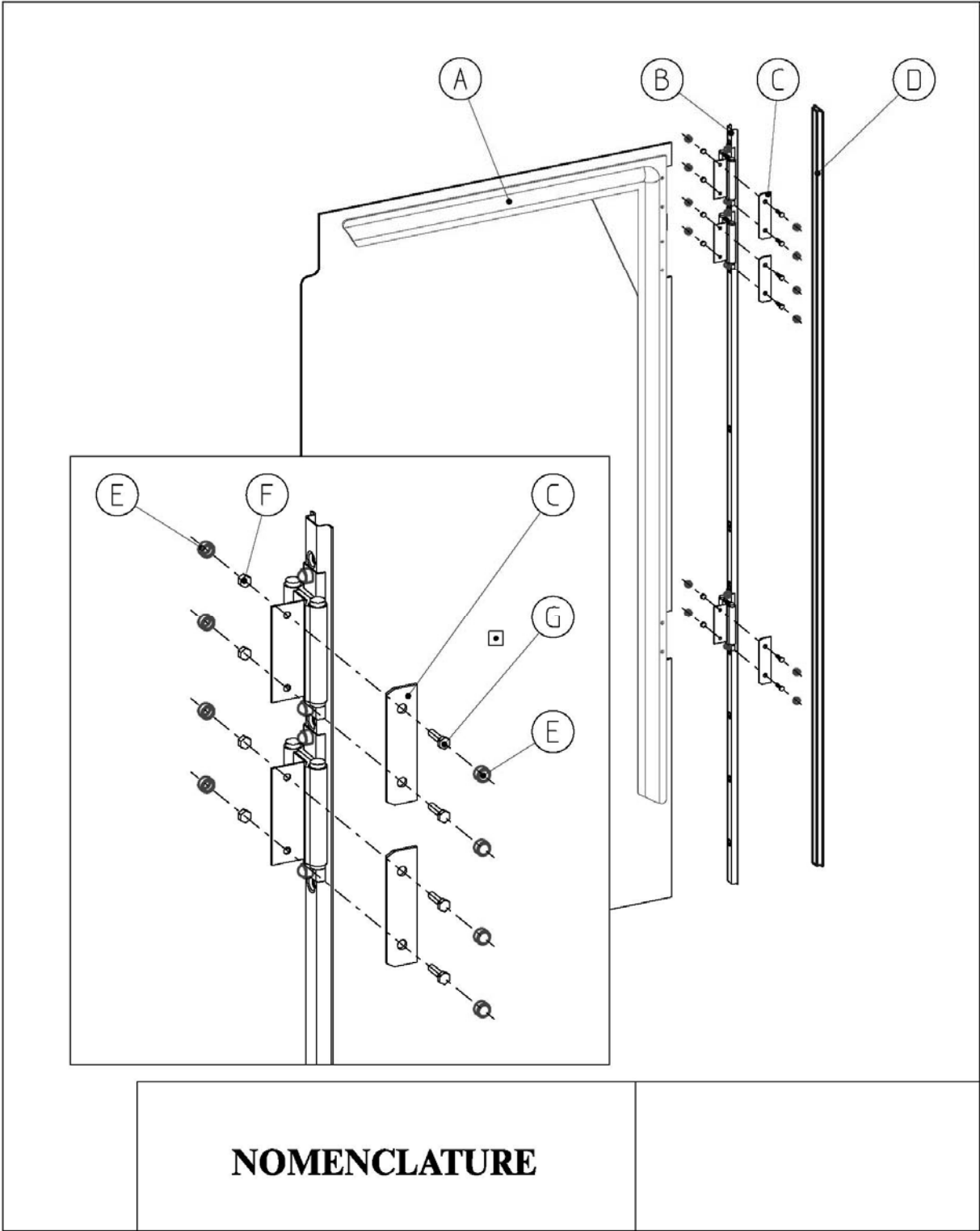
COMPOSITION DU COLIS

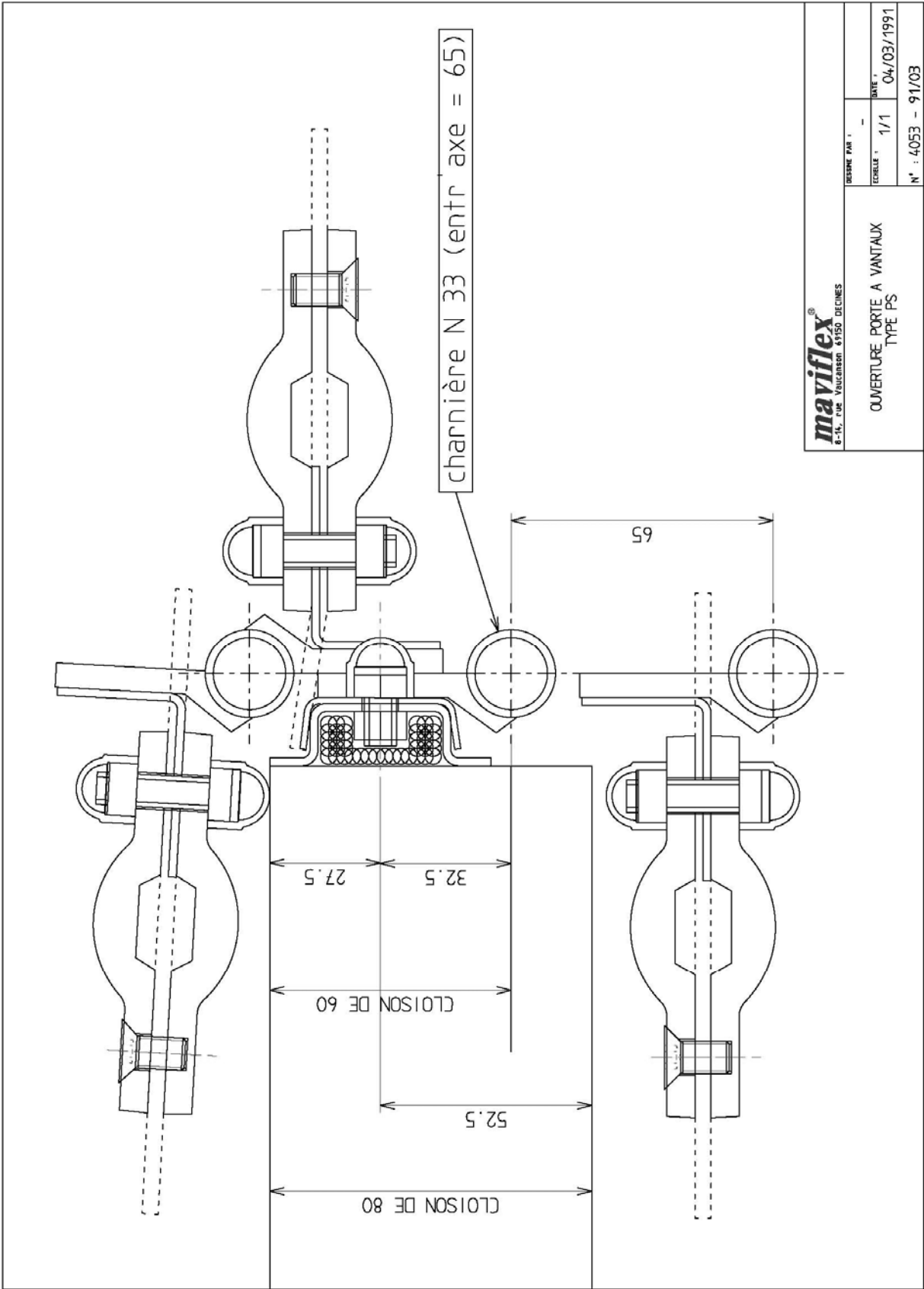
NOMENCLATURE

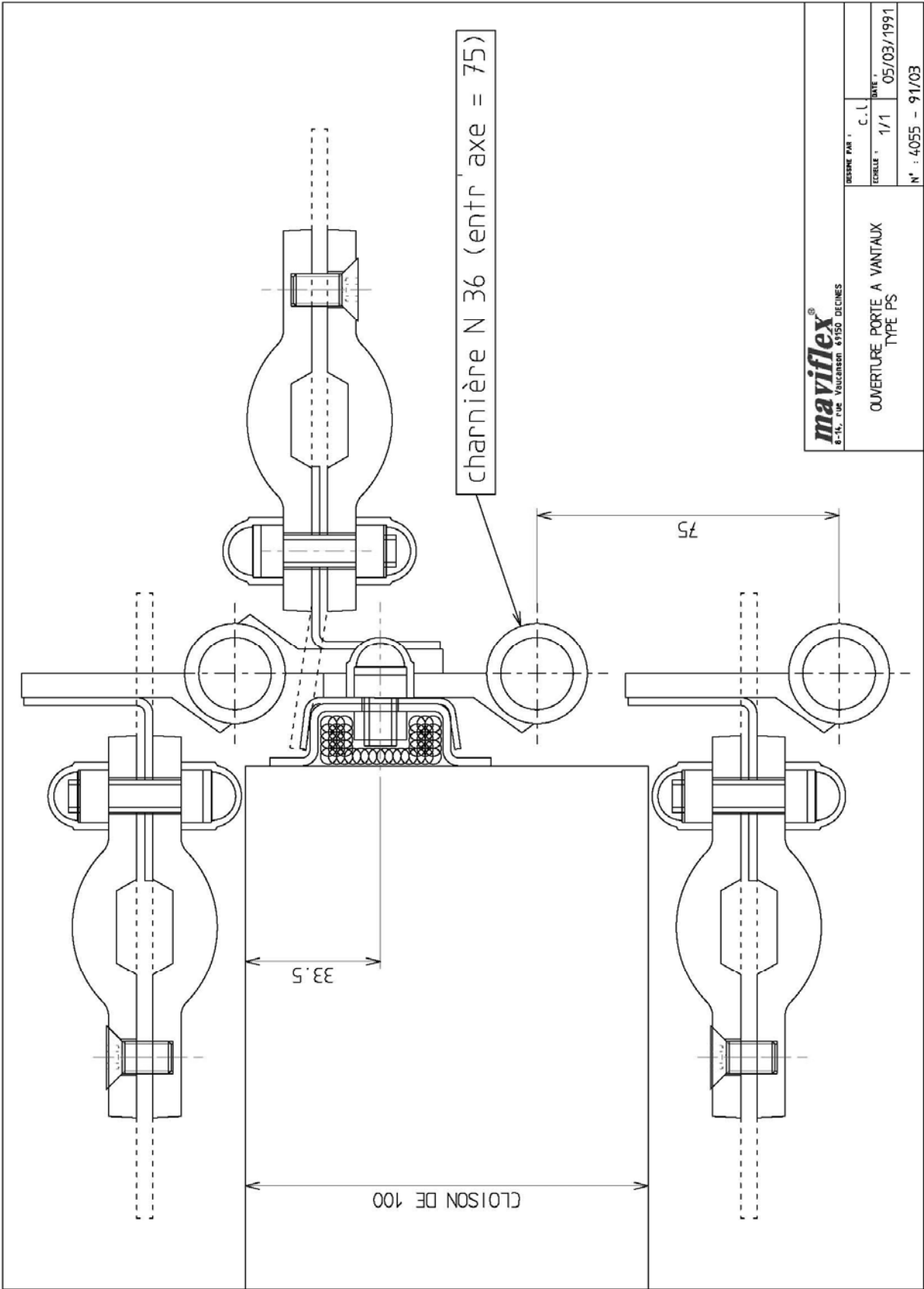
PORTE ISOPASS MVS - 2 VANTAUX

Pour une porte à 1 vantail; diviser les quantités par deux

REPERE	DESIGNATION	NOMBRE	
		2 CHARNIERES	3 CHARNIERES
A	ENSEMBLE PANNEAU + BATI	2	2
B	DORMANT OMEGA + CHARNIERES	2	2
C	CALLE DE SERRAGE	4	6
D	JOINT DE DORMANT - (PORTE INOX UNIQUEMENT)	2	2
E	PROTECTEUR TH M8	16	24
F	ECROU FREIN M8	16	24
G	VIS TH M8 x 30	16	24







maviflex
8-14, rue Valenciennes 57500 DEJUNES

DESIGNER P.M. C.L.

DATE 05/03/1991

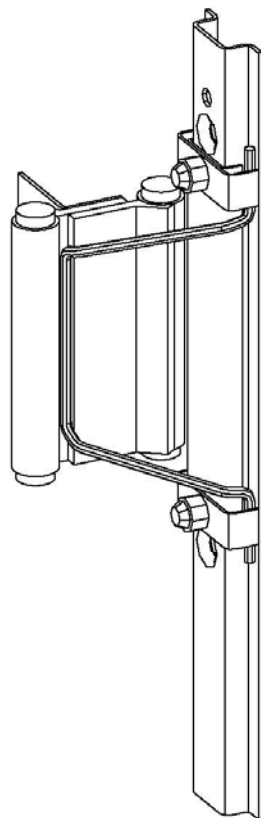
ECHELLE 1/1

CHIFFRE

N° : 4055 - 91/03

OUVERTURE PORTE A VANTAUX
TYPE PS

OPTION
BLOCCAGE A 90°
PORTE ISOPASS MVS





PORTE ISOPASS : BLOCAGE A 90°

1 – Engager la came en fil INOX sans dévisser les boulons de fixation des crapauds qui sont fixés d'origine avec des écrous Nylstop.

2 – Définir, avant montage du dormant, la position du vantail à bloquer à 90° : côté gauche ou droit.

NB : Dans le cas d'une porte déjà installée non équipée du système de blocage à 90°; il faut démonter les dormants pour boulonner les crapauds.

MAINTENANCE DE LA PORTE

La maintenance : c'est votre garantie !

- Toute garantie du constructeur est exclue pour les détériorations ou accidents provenant de négligences, défaut de surveillance ou d'entretien et d'utilisation défectueuse de ce matériel, ainsi que pour les pièces dont l'usage entraîne normalement une usure rapide.

PROCEDURES

• Les opérations de maintenance et de réparation doivent être exécutées seulement par le personnel spécialiste et autorisé à le faire.

• **En particulier : les opérations de maintenance liées à l'armoire électrique, à la motorisation et aux sécurités**

• La maintenance du produit ne pas conduire à faire des modifications sur le modèle installée.

- Toutes modifications apportées au matériel originellement livré ou toutes substitutions de pièces non agréées par le fournisseur suppriment tous les effets de la garantie.

- Toutes modifications apportées au matériel originellement livré ou toutes substitutions entraînera une non-conformité à la norme EN 13421-1

• **En cas de remplacement de pièces :**

Veillez consulter la notice d'installation livrée avec la porte.

Vous y trouverez la nomenclature des pièces et les instructions de montage.

En cas de perte de la notice d'installation – Contacter Maviflex ou le distributeur agréé pour en avoir une nouvelle

Si besoin d'assistance ou en cas de doute :
Vous devez contacter Maviflex
ou le distributeur / installateur agréé qui vous a vendu cette porte.

ORGANE A CONTROLER	
Fixation des dormants sur mur	
Fixation des charnières sur le dormants	
Fixation des charnières sur le bati polyester	
Etat des charnières	
Etat du PVC (Pièce d'usure)	

FIN D'INSTALLATION

La Pose de la porte est maintenant terminée

L'installation est faite dans les règles de l'art.

Procédures à suivre :

- Nettoyer la porte
- Enlever les déchets
- Enlever le balisage
- Vérifier que la porte possède une Etiquette collée sur la structure attestant le Marquage CE et la conformité à la Norme EN 13241-1
- Donner le présent document au client

Faire signer le PV de fin de chantier qui vous a été transmis et nous le renvoyer
(Dans la mesure du possible, faire une photo du produit installée.)

Nous vous remercions d'avoir suivi les procédures, étapes de pose et de vous êtes conformés à la Charte de qualité d'installation.

La société Maviflex



NOTICE D'INSTALLATION

MANUEL D'UTILISATION

ET DE MAINTENANCE

PORTES SOUPLES RAPIDES

Portes souples à lanières

Portes souples à vantaux

Cloison souples

Ecran de soudure

SIEGE SOCIAL ET USINE

8 - 14 rue VAUCANSON

69150 DECINES

TEL : 04 72 15 88 88

FAX : 04 72 15 88 80

FAX SAV : 04 72 15 89 09

maviflex@maviflex.com

www.maviflex.com