

FR

Instructions de montage, de service et de maintenance

Portes pliantes rapides Mavicold

EN

Instructions for Fitting, Operating and Maintenance

High-speed folding doors Mavicold

DE

Anleitung für Montage, Betrieb und Wartung

Faltschnelllaufstore Mavicold

ES

Instrucciones de montaje, funcionamiento y mantenimiento

Puerta de apertura rápida Mavicold

IT

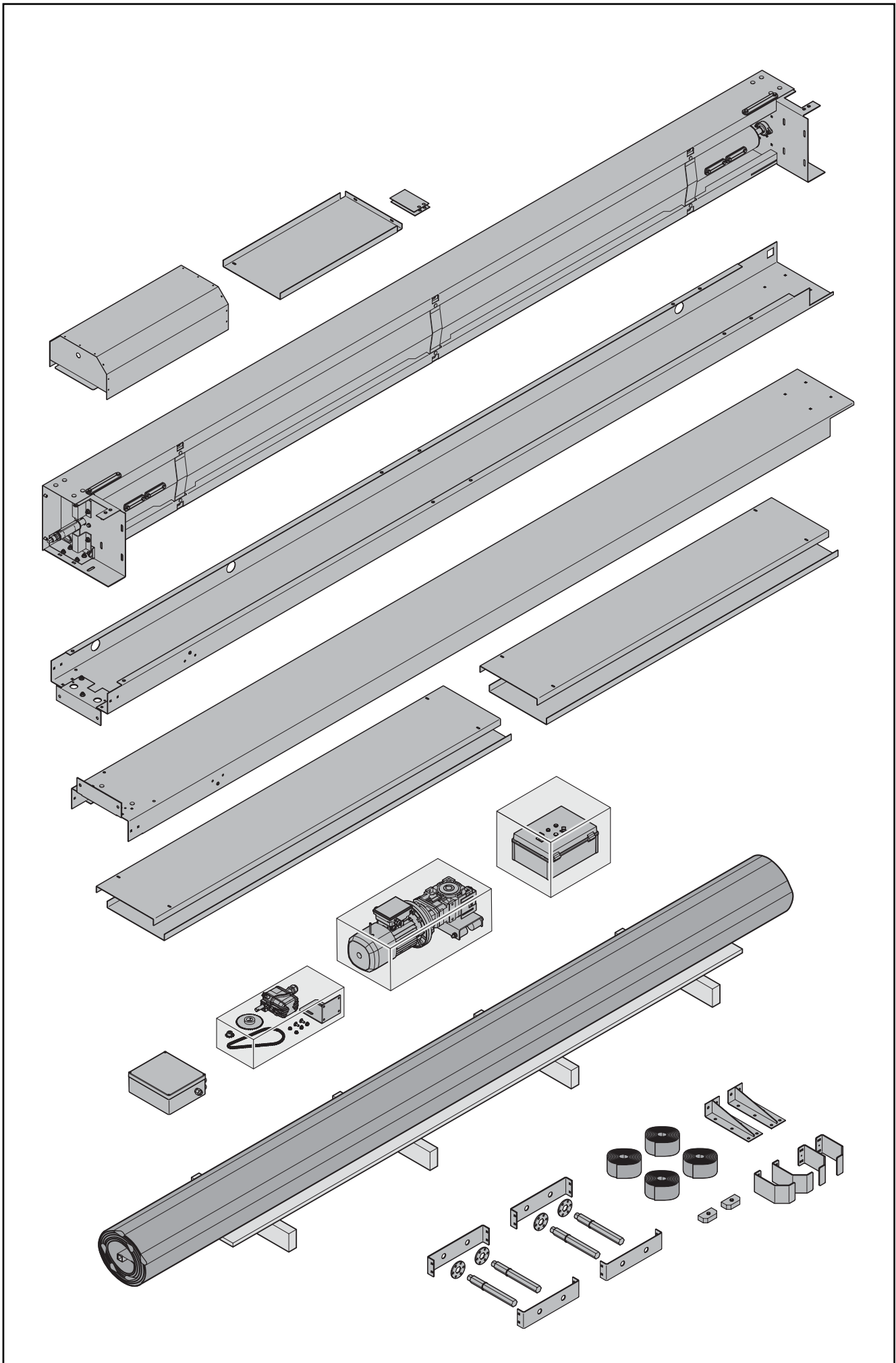
Istruzioni per il montaggio, l'uso e la manutenzione

Portoni pieghevoli a scorrimento rapido Mavicold

RU

Руководство по монтажу, эксплуатации и техническому обслуживанию

Складчатые скоростные ворота Mavicold



FRANÇAIS 4
ENGLISH 11
DEUTSCH 18
ESPAÑOL..... 25
ITALIANO..... 32
РУССКИЙ 39



..... 47

Table des matières

1	A propos de ce mode d'emploi	4
1.1	Documents valables	4
1.2	Consignes de sécurité utilisées.....	4
1.3	Symboles utilisés.....	5
1.4	Abréviations utilisées.....	5
2	⚠ Consignes de sécurité	5
2.1	Utilisation appropriée	6
2.2	Qualification du personnel.....	6
2.3	Normes et prescriptions	6
2.4	Consignes de sécurité générales	6
2.5	Consignes de sécurité concernant le fonctionnement.....	6
2.6	Consignes de sécurité pour la maintenance et résolution des pannes.....	6
3	Montage	7
3.1	Fitting preparation	7
4	Mise en service	7
4.1	Réglage des positions finales.....	8
4.2	Trajet d'essai.....	8
5	Fonctionnement	8
5.1	Personnel formé	8
5.2	Usure normale	9
5.3	Arrêt d'urgence.....	9
6	Inspection et maintenance	9
6.1	Intervalle de maintenance.....	9
6.2	Pièces d'usure.....	9
7	Commande	10
8	Pannes et dépannages	10
9	Nettoyage et entretien	10
10	Extension et modification	10
11	Démontage et élimination des déchets	10



.....47

Cher client,
Nous vous remercions d'avoir opté pour un produit de
qualité de notre société.

1 A propos de ce mode d'emploi

Cette notice se compose d'une partie texte et d'une partie illustrée. Vous trouverez cette dernière à la fin de la partie texte.

Traduction des instructions de service originales. Lisez entièrement et attentivement les présentes instructions. Elles contiennent d'importantes informations concernant ce produit. Veuillez tenir compte des remarques et respecter en particulier toutes les consignes de sécurité et de danger.

Conservez précieusement les présentes instructions et assurez-vous que tous les utilisateurs puissent les consulter à tout moment.

Le fabricant décline toute responsabilité en cas de dommages dus à un non-respect des présentes instructions de service et de leurs consignes ou à une utilisation non conforme de la porte industrielle.

Une manœuvre appropriée et un entretien soigné déterminent dans une large mesure les prestations et la disponibilité de votre porte industrielle. Les erreurs de commande et un manque de maintenance provoquent des pannes de service qu'il est possible d'éviter. Seuls une commande professionnelle et un entretien soigneux permettent de garantir une fiabilité de service durable et satisfaisante.

Pour toute question, le service client se tient à votre disposition. Si vous avez encore des questions après avoir entièrement parcouru les présentes instructions de service, veuillez vous mettre en relation avec celui-ci.

1.1 Documents valables

Selon les accessoires commandés, la livraison comprend d'autres instructions, par exemple les instructions pour la commande de la porte. Veuillez lire entièrement et attentivement ces instructions. Veuillez tenir compte des remarques et respecter en particulier toutes les consignes de sécurité et de danger de ces instructions.

1.2 Consignes de sécurité utilisées




Ce symbole général d'avertissement désigne un danger susceptible de causer des **blessures** graves ou la **mort**. Dans la partie texte, le symbole général d'avertissement est utilisé en association avec les degrés de danger décrits ci-dessous. Dans la partie illustrée, une indication supplémentaire renvoie aux explications du texte.

DANGER



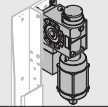
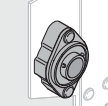


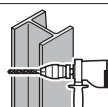

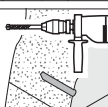
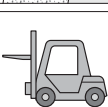



Désigne un danger provoquant inmanquablement la mort ou des blessures graves.




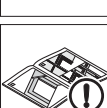
AVERTISSEMENT

Désigne un danger susceptible de provoquer la mort ou des blessures graves.

 ATTENTION
Désigne un danger susceptible de provoquer des blessures légères à moyennes.
ATTENTION
Désigne un danger susceptible d' endommager ou de détruire le produit .

1.3 Symboles utilisés

	Consigne importante pour éviter tout dommage corporel ou matériel
	Mise en garde contre une tension électrique dangereuse
	Côté motorisation
	Côté palier
	Serrez les vis à la main
	Composants optionnels
	Forer dans l'acier
	Forer dans le béton
	Forer dans la maçonnerie
	Utiliser un engin de levage approprié (p. ex. chariot élévateur, grue)
	Enlever les résidus
	Protéger la motorisation
	Contrôler

	Risque d'écrasement
	Risque de cisaillement
	Risque de collision
	Risque de happement pendant le trajet de porte
	Graisser
	Disposition ou procédure correcte
	Disposition ou activité interdite
	Retirer l'élément de construction ou le conditionnement et l'éliminer
	Voir partie texte
	Voir partie illustrée
	Voir instructions de montage séparées de la commande ou des éléments de commande électriques additionnels

1.4 Abréviations utilisées

EN	Norme européenne
OFF	Sol fini
LDB	Passage libre en largeur
LDH	Passage libre en hauteur

2 Consignes de sécurité

Dans le cadre d'une utilisation conforme aux instructions, les portes industrielles sont parfaitement fiables. En cas d'utilisation non conforme ou contraire aux instructions, elles peuvent présenter certains dangers. Nous attirons expressément l'attention des utilisateurs quant aux consignes de sécurité dans chaque chapitre.

2.1 Utilisation appropriée

Les portes industrielles sont conçues pour fermer les ouvertures de passage, fermer les locaux de manière sûre, protéger les machines, réduire les dépenses énergétiques, améliorer la température de la pièce et accélérer le flux de matériaux.

L'utilisation conforme implique également le respect des présentes instructions et des conditions d'inspection et de maintenance.

Toute autre utilisation est considérée comme non appropriée. Le fabricant/fournisseur décline toute responsabilité quant aux dommages en résultant. L'utilisateur est tenu pour seul responsable.

2.2 Qualification du personnel

L'installation, le service et la maintenance sont réservés aux personnes qualifiées et formées.

Avant le début des travaux, le personnel chargé des travaux sur la porte industrielle doit avoir lu les présentes instructions, en particulier le chapitre 2.

Veillez déterminer les compétences de manière claire en matière de commande, de maintenance et de réparations afin d'éviter tout conflit de compétences d'un point de vue de la sécurité.

2.3 Normes et prescriptions

Veillez au minimum tenir compte des normes et directives européennes suivantes, ainsi que de toutes les réglementations, normes et prescriptions spécifiques à chaque pays :

Normes européennes

EN 12445	Portes – Sécurité à l'utilisation de portes motorisées – Méthodes d'essai
EN 12453	Portes – Sécurité à l'utilisation des portes motorisées – Exigences
EN 12604	Portes – Aspects mécaniques – Exigences
EN 12978	Portes – Dispositifs de sécurité pour portes motorisées: exigences et méthodes d'essai
EN 60335-1	Sécurité des appareils électriques à usages domestique et similaires – Partie 1: exigences générales
EN 61508	Sécurité de fonctionnement des systèmes de sécurité électriques / électroniques / électroniquement programmables
EN 12424	Industrial, commercial and garage doors and gates – Resistance to wind load – Classification
EN 12444	Industrial, commercial and garage doors and gates – Resistance to wind load – Testing and calculation

Prescriptions VDE

VDE 0113	Installations électriques avec moyens de service électroniques
VDE 0700	Sécurité des appareils électroniques à usage domestique et similaires

Prescriptions de prévention des accidents

BGV A3	Installations et moyens de service électriques
ASR A1.7	Règles techniques pour locaux de travail

2.4 Consignes de sécurité générales

- Tenez compte des règlements légaux généralement admis et des autres règlements faisant foi en matière de prévention des accidents et de protection de l'environnement, les prescriptions nationales ainsi que les règles techniques reconnues pour les travaux de sécurité et spécialisés. Veuillez procéder à une initiation du personnel quant aux règles et prescriptions avant le début des travaux.
- Veuillez toujours conserver les présentes instructions à portée de main sur le site d'installation de la porte industrielle.
- Ne procédez à aucune modification, extension ou transformation de la porte industrielle susceptible d'affecter la sécurité, sans sollicitation préalable d'une autorisation auprès du fournisseur.
- Ne procédez à aucune modification des systèmes de commandes programmables via le logiciel.
- Indiquez clairement la localisation et la commande des extincteurs par des plaques d'identification. Respectez les prescriptions légales d'alarme d'incendie et de lutte contre le feu.
- Ne procédez aux divers travaux sur la porte, aux travaux de maintenance, de nettoyage et de contrôle que lorsque l'installation est à l'arrêt complet.
- Faites effectuer les raccordements électriques uniquement par un électricien professionnel.
- Avant tout travail électrique, mettez l'installation hors tension et protégez-la de toute remise en marche intempestive. Si présent, mettez le levier de l'ouverture de secours hors service.

2.5 Consignes de sécurité concernant le fonctionnement

- Avant d'actionner la porte, assurez-vous qu'aucune personne et qu'aucun objet ne se trouve dans la zone de déplacement de la porte.
- Durant le fonctionnement de la porte, ne vous approchez pas du guidage ou de la zone d'entrée.
- N'actionnez la porte industrielle que lorsque celle-ci se trouve dans un état de fonctionnement sûr et irréprochable. Tous les dispositifs de sécurité et de blocage tels que les dispositifs de sécurité amovibles et les dispositifs d'arrêt d'urgence, doivent être présents et en état de fonctionnement.
- Ne procédez à aucune modification des dispositifs de blocage et ne les mettez pas hors service.

2.6 Consignes de sécurité pour la maintenance et résolution des pannes

- Procédez aux travaux d'inspection et de maintenance décrits au chapitre 6. Respectez les intervalles de maintenance et les indications de remplacement de pièces / équipements de pièces.
- Ne confiez les travaux de maintenance et la réparation des pannes qu'à un personnel formé.

- Utilisez exclusivement des pièces détachées satisfaisant aux exigences techniques fixées par le fabricant. Les pièces détachées d'origine satisfont toujours à cette condition.
- Ne procédez à des travaux de soudure, de brasage ou de meulage sur la porte industrielle que lorsque ceux-ci sont expressément autorisés. Il peut par exemple y avoir un risque d'incendie ou d'explosion! Avant le soudage, le brasage ou le meulage, retirez toute poussière et matière combustible de la porte industrielle et de son entourage en raison du risque d'explosion, puis assurez-vous d'une aération suffisante.
- Avant de démonter la motorisation, fixez l'arbre sur le côté motorisation (à l'aide d'un chariot à fourche par exemple).

3 Montage

DANGER

Tension secteur!

Tout contact avec la tension secteur peut entraîner une décharge électrique mortelle. Par conséquent, veuillez impérativement respecter les consignes suivantes:

- ▶ Faites effectuer les raccordements électriques uniquement par un électricien professionnel.
- ▶ Assurez-vous que l'installation électrique par l'utilisateur satisfait aux dispositions de sécurité et de protection en vigueur.
- ▶ Assurez-vous que les prescriptions nationales en matière de fonctionnement des appareils électriques sont respectées.
- ▶ Montez la commande de la motorisation de porte industrielle à portée de vue de la porte.
- ▶ Avant tout travail électrique, mettez l'installation hors tension et protégez-la de toute remise en marche intempestive.

ATTENTION

Courant étranger

Un courant étranger aux bornes de raccordement de la commande entraîne une destruction de l'électronique.

- ▶ N'appliquez aucun courant étranger aux bornes de raccordement de la commande (par ex. tension secteur).

ATTENTION

Forces de traction aux câbles électriques

Des forces de traction aux câbles électriques provoquent une destruction de l'électronique.

- ▶ Ne tirez jamais sur les câbles de raccordement des composants électriques.

REMARQUE :

Les accessoires de fixation fournis sont homologués pour les types de surface suivants.

Vis pour béton :	Surface de montage en béton fissuré C20/25, béton non fissuré C20/25 et maçonnerie.
Chevilles à tige longue :	Surface de montage en béton C12/15, béton cellulaire, brique pleine silico-calcaire et brique pleine.
Vis métriques :	Surface de montage en acier ; veillez à une épaisseur de matériau et une résistance appropriées.

Pour tout autre type de surface, des accessoires de fixation adaptés (non fournis) doivent être sélectionnés.

REMARQUE:

Pour l'installation des raccordements électriques et le montage d'éléments de commande électriques supplémentaires, veuillez tenir compte des autres instructions livrées.

3.1 Fitting preparation

1. Take precautionary measures to make the site safe.
2. Check whether there is a power connection near the installation site.
3. Check that the supply voltage is identical to the supply voltage in the order.
4. Check the conditions for door installation and construction dimensions.
5. Check the surface for its strength.
6. Choose suitable fixing material.
7. Check that the work area is free from obstructions (shafts, posts, passages, etc.).
8. Check that there is adequate room for the control box on the motor side (see installation diagram).
9. Check that the supporting wall is vertical.
10. Unpack the door. Check the door for damages.
11. If delivered by a freight forwarder report any damage immediately.
12. Check the delivery for completeness.
13. Dispose of the packaging material.
14. Fit the door as shown in the illustrated section.





4 Mise en service

AVERTISSEMENT

Porte défectueuse

Une porte défectueuse est susceptible de provoquer des dommages corporels ou matériels.

- ▶ Ne mettez la porte en service que si celle-ci se trouve dans un état irréprochable.

 AVERTISSEMENT	
	<p>Mouvements de porte Des mouvements de porte peuvent provoquer des dommages corporels ou matériels.</p> <ul style="list-style-type: none"> ▶ Durant le fonctionnement de la porte, assurez-vous qu'aucune personne ou aucun objet ne se trouve dans la zone de fermeture de la porte. ▶ Ne soulevez jamais des objets et / ou des personnes accrochés à la porte. ▶ Durant le fonctionnement de la porte, ne vous approchez pas du guidage, de la zone d'entrée, de la chaîne, de la roue dentée ou de la poulie de renvoi.
	
	

4.1 Réglage des positions finales

Les positions finales de la porte sont réglées dans le boîtier de commande.

REMARQUE:

Respectez les instructions d'utilisation de la motorisation et de la commande.

4.1.1 Position finale FERME

ATTENTION
<p>Dépassement de la position finale FERME En cas de dépassement de la fin de course <i>Fermé</i>, le profil de fermeture risque d'être écrasé. Ce dépassement peut gêner l'activation des diodes de la barrière photoélectrique.</p> <ul style="list-style-type: none"> ▶ Ne dépassez pas la position finale <i>Fermé</i>.

- ▶ Réglez la position finale *Fermé* de manière à ce que le profil de fermeture touche complètement le sol. En cas de bourrage du guidage ou en cas de sol irrégulier, prenez le niveau du côté inférieur de la partie latérale comme position finale.

4.1.2 Position finale OUVERT




ATTENTION
<p>Dépassement de la position finale OUVERT En cas de dépassement de la position finale <i>Ouvert</i>, le tablier de porte risque de glisser des rails de guidage et d'être endommagé.</p> <ul style="list-style-type: none"> ▶ Ne dépassez pas la position finale <i>Ouvert</i>.

- ▶ Réglez la position finale *Ouvert* de manière à ce que la distance jusqu'au côté inférieur du profil de fermeture corresponde à la dimension de hauteur de porte.

4.2 Trajet d'essai

1. Au terme du montage, testez la sécurité de fonctionnement après le contrôle / le protocole de remise.
2. Dotez et signez le trajet d'essai réussi dans le carnet d'essai.
3. Remettez l'ensemble de la documentation de l'installation de porte au propriétaire ou à l'exploitant.

5 Fonctionnement

 AVERTISSEMENT	
	<p>Mouvements de porte Des mouvements de porte peuvent provoquer des dégâts corporels ou matériels.</p> <ul style="list-style-type: none"> ▶ Durant le fonctionnement de la porte, assurez-vous qu'aucune personne ou aucun objet ne se trouve dans la zone de fermeture de la porte. ▶ Avant d'entrer ou de sortir, assurez-vous que la porte est également complètement ouverte. Le franchissement de la porte par un véhicule ou une personne n'est permis que lorsque la porte est à l'arrêt. ▶ Avant d'entrer ou de sortir, assurez-vous que le passage libre en hauteur exigé soit disponible. ▶ Ne soulevez jamais des objets et / ou des personnes accrochés à la porte. ▶ Durant le fonctionnement de la porte, ne vous approchez pas du guidage ou de la zone d'entrée.
	
	

ATTENTION
<p>Dispositifs de commande de secours Une utilisation trop fréquente des dispositifs de commande de secours est susceptible d'endommager ces derniers. En outre, la garantie légale de la porte perd toute validité.</p> <ul style="list-style-type: none"> ▶ Veuillez n'utiliser les dispositifs de commande de secours qu'en cas de panne de courant ou lors de travaux de réparation.

ATTENTION
<p>Produits agressifs, vent et chaleur Des produits agressifs, le vent et la chaleur sont susceptibles d'endommager la porte.</p> <ul style="list-style-type: none"> ▶ Protégez la porte des produits agressifs: <ul style="list-style-type: none"> - Salpêtre dégagé par les briques ou le mortier - Ciment - Plâtre - Acides - Bases - Sel d'épandage - Peintures agressives - Matériaux d'étanchéité agressifs ▶ Evitez les températures supérieures à 50 ° C à proximité de la porte.

5.1 Personnel formé

La porte doit uniquement être manœuvrée par un personnel formé. Une personne est considérée comme formée (selon la norme EN 12453), lorsque celle-ci a été initiée à une commande sans danger de la porte et lorsqu'elle a reçu une autorisation d'utilisation de l'installation de porte de la part du propriétaire.


5.2 Usure normale


La construction de la porte de garage roulante est conforme aux techniques les plus modernes. Les marques de pression et d'abrasion sont inévitables en raison du type de construction.





5.3 Arrêt d'urgence



- ▶ En situations d'urgence, mettez la commande hors tension en actionnant l'interrupteur principal, en retirant la fiche ou en actionnant, si présent, le bouton rouge **d'arrêt d'urgence**.

6 Inspection et maintenance

 AVERTISSEMENT	
Porte non entretenue	
Si la porte n'est pas inspectée et entretenue régulièrement, il existe un risque de blessures et de dommages. En outre, la garantie légale de la porte perd toute validité.	
▶ Inspectez la porte régulièrement et maintenez-la en état comme décrit dans les présentes instructions ou chargez-en le service fabricant.	

 DANGER	
Tension secteur!	
Tout contact avec la tension secteur peut entraîner une décharge électrique mortelle.	
▶ Avant tout travail électrique, mettez l'installation hors tension et protégez-la de toute remise en marche intempestive.	

 AVERTISSEMENT	
	Mouvements de porte
	Tout actionnement de la porte durant les travaux d'inspection et de maintenance entraîne un risque de blessures et de dommages matériels.
	▶ Avant tout travail, mettez l'installation hors tension et protégez-la de toute remise en marche intempestive.
	▶ Si présent, mettez le levier / la poignée de l'ouverture de secours hors service.

 AVERTISSEMENT	
	Chute de pièces
	Lors du démontage de la porte, des pièces peuvent tomber et provoquer des dommages corporels ou matériels.
	Revêtement (en option)
	▶ Avant de démonter la porte, fixez le revêtement (par exemple à l'aide d'un chariot à fourche).
	Arbre
	▶ Avant de démonter la motorisation, fixez l'arbre (à l'aide d'un chariot à fourche par exemple).

Inspectez la porte et maintenez-la en état uniquement si vous êtes un spécialiste (personne compétente conformément à la norme EN 12635). Cela signifie que vous disposez d'une formation appropriée, de connaissances qualifiées et d'une expérience pratique pour une exécution correcte et sûre de l'inspection et de la maintenance.

Respectez toutes les prescriptions en matière de sécurité sur le lieu de travail.

De manière générale, nous recommandons de confier l'inspection et la maintenance au service fabricant.

La porte rapide est à faible entretien. En conditions d'exploitation normales, tous les paliers, transmissions comprises, sont lubrifiés à vie et sans entretien.

6.1 Intervalle de maintenance

Conformément aux directives des fenêtres et portes motorisées (ASR A1.7), l'inspection et la maintenance de la porte doivent être effectuées une fois par an, si possible à intervalle régulier.

Selon les dimensions de porte et les cycles de fonctionnement annuels, nous recommandons les intervalles de maintenance suivants:

En cas de cycles de fonctionnement très élevés (> 50000 par an):

Maintenance semestrielle des éléments de fonctionnement suivants:

- Motorisation électrique et frein
- Tous les assemblages à vis
- Sécurité d'arrêt en position finale / passage à la marche lente
- Commande / élément de commande à impulsion

En cas de cycles de fonctionnement moindres:

Maintenance annuelle en combinaison avec l'inspection relatives aux prescriptions de prévention des accidents stipulée (selon la directive ASR A1.7).

- ▶ Assurez-vous tous les six mois du bon fonctionnement des dispositifs de passage (cellule photoélectrique / barrière photoélectrique).

6.2 Pièces d'usure

Le cas échéant, le nombre maximal admis de cycles et d'inversions d'effort indiqué est valable pour les pièces d'usure suivantes :

Pièces d'usure	Cycles	Période
Motorisation (indice de charge 60 %)	500000	2 ans
Frein	250000	2 ans
Batterie interrupteur anticrash radio	-/-	2 ans
Chaîne de puissance avec câble	250000	2 ans
Courroies	100000	2 ans
Galets de guidage	100000	2 ans
Charnières	100000	2 ans
Joints / Listels d'étanchéité	150000	2 ans
Barrière photoélectrique / Cellule photoélectrique	-/-	2 ans
Rail de contact	-/-	2 ans

7 Commande

La commande est fabriquée de manière individuelle pour chaque commande de porte. Le schéma électrique valable et la description des logiciels se trouvent dans le boîtier de commande.

- ▶ Veuillez ajouter le schéma électrique et la description des logiciels aux présentes instructions.

Chaque boîtier de commande possède un numéro.

- ▶ Pour toute demande de précision, veuillez indiquez ce numéro.

8 Pannes et dépannages

En cas de pannes, veuillez-vous adresser au service client.

Performance de la motorisation

La tension de service doit être de 230 V \pm 5 % ou de 400 V \pm 5 %. Des écarts plus importants peuvent engendrer des problèmes de performance de la motorisation.

9 Nettoyage et entretien

Utilisez de l'eau chaude avec un détergent neutre non abrasif (nettoyant ménager, valeur pH 7, Isopropanol 99,9 %).

Pour le nettoyage, utilisez uniquement un chiffon doux ou une peau de chamois. Rincez les particules de crasse et de poussière à l'eau claire.

10 Extension et modification

AVERTISSEMENT

Éléments de construction non adaptés

Des éléments de construction non adaptés risquent de surcharger la construction de porte. Cela peut provoquer des blessures mortelles.

- ▶ Veuillez utiliser exclusivement des pièces autorisées par le fabricant.

Procédez à une extension ou à une modification de l'installation de porte uniquement après obtention d'une autorisation de la part du fabricant.

Si vous entreprenez des modifications de construction sans l'accord préalable du fabricant, la garantie ainsi que la responsabilité produit ne seront plus valables.

11 Démontage et élimination des déchets

AVERTISSEMENT



Chute de pièces

Lors du démontage de la porte, des pièces peuvent tomber et provoquer des dommages corporels ou matériels.

Revêtement (en option)

- ▶ Fixez le revêtement (par exemple à l'aide d'un chariot à fourche) avant de démonter celles-ci.

Arbre

- ▶ Avant de démonter la motorisation, fixez l'arbre (à l'aide d'un chariot à fourche par exemple).

Démontez cette porte uniquement si vous êtes un professionnel (personne compétente conformément à la norme EN 12635). Cela signifie que vous disposez d'une formation appropriée, de connaissances qualifiées et d'une expérience pratique pour un démontage correct et sûr.

Lors du démontage, respectez toutes les prescriptions en matière de sécurité sur le lieu de travail.

Pour le démontage et l'élimination de la porte:


1. Ouvrez intégralement la porte.
2. Enroulez prudemment le rideau avec la commande manuelle d'urgence.
3. Enveloppez le tablier plusieurs fois à l'aide d'une bande adhésive solide (par exemple bande adhésive d'emballage), afin qu'il ne puisse plus se dérouler.
4. Placez le chariot élévateur avec un palette adaptée ou un support adapté sous l'arbre de manière telle que ce dernier repose sur la palette ou le support.
5. Enlevez les fixations du palier et de la motorisation.
6. Soulevez l'arbre ou la partie supérieure avec motorisation des consoles.

ATTENTION

L'arbre est susceptible de glisser du tourillon pour arbre d'enroulement

- ▶ Lorsque vous reposez l'arbre ou la partie supérieure, assurez-vous que ceux-ci soient à l'horizontale.
7. Démontez les rails de guidage ou les parties latérales ainsi que les consoles.
 8. Démontez la porte en pièces détachées que vous éliminerez de façon adaptée.

Contents

- 1 About These Instructions..... 11**
- 1.1 Further applicable documents..... 11
- 1.2 Warnings used..... 11
- 1.3 Symbols Used 12
- 1.4 Abbreviations Used 12
- 2  Safety Instructions..... 12**
- 2.1 Intended use..... 12
- 2.2 Qualification of personnel..... 13
- 2.3 Standards and regulations 13
- 2.4 General safety instructions..... 13
- 2.5 Safety instructions for operation 13
- 2.6 Safety instructions for maintenance and troubleshooting..... 13
- 3 Fitting..... 14**
- 3.1 Fitting preparation 14
- 4 Putting into Service 14**
- 4.1 Setting the End-of-travel Positions 14
- 4.2 Test run 15
- 5 Operation..... 15**
- 5.1 Instructed personnel..... 15
- 5.2 Normal wear 15
- 5.3 Emergency-OFF 15
- 6 Inspection and Maintenance 15**
- 6.1 Maintenance intervals..... 16
- 6.2 Wearing parts 16
- 7 Control..... 16**
- 8 Malfunctions and Troubleshooting 16**
- 9 Cleaning and Care..... 16**
- 10 Extension and Conversion..... 16**
- 11 Dismantling and Disposal..... 17**



.....47

Dear Customer,
We are delighted that you have decided to choose a high-quality product from our company.

1 About These Instructions

These instructions are divided into a text section and an illustrated section. The illustrated section can be found after the text section.

These instructions are **original instructions** as outlined in the EC Directive 2006/42/EC. Read through all of the instructions carefully: they contain important information about the product. Pay attention to and follow the instructions provided, particularly the safety instructions and warnings.

Please keep these instructions in a safe place and make sure that they are available to all users at all times.

The manufacturer is not liable for any damage caused as a result of non-compliance with the operating instructions and the information contained therein or due to non-customary use of the industrial door.





Competent operation and proper maintenance influence the performance and availability of your industrial door to a considerable degree. Operating errors and inadequate maintenance lead to avoidable failures. Only competent operation and proper maintenance will guarantee satisfactory, long-term operational safety.

Our customer service department will be happy to assist you. Please contact them if you have any questions after working through these operating instructions.



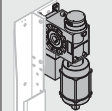
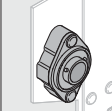


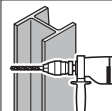

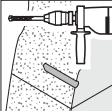






1.1 Further applicable documents








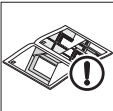

Depending on the ordered accessories, the delivery includes further instructions, e.g. instructions on how to control the door. Also read these instructions carefully and thoroughly. Pay attention to and follow the instructions provided herein, particularly the safety instructions and warnings.

1.2 Warnings used

	The general warning symbol indicates a danger that can lead to injury or death . In the text, the general warning symbol will be used in connection with the caution levels described below. In the illustrated Section, an additional instruction refers back to the explanation in the text.
 DANGER	
	Indicates a danger that leads directly to death or serious injuries.
 WARNING	
	Indicates a danger that can lead to death or serious injuries.
 CAUTION	
	Indicates a danger that can lead to minor or moderate injuries.
ATTENTION	
	Indicates a danger that can lead to damage or destruction of the product.

1.3 Symbols Used

	Important advice to prevent injury to persons or damage to property
	Warning of dangerous electrical voltage
	Operator side
	Bearing side
	Tighten the screws by hand
	Optional components
	Drilling in steel
	Drilling in concrete
	Drilling in masonry
	Use suitable lifting devices (e.g. forklift, crane)
	Remove residue
	Secure operator
	Inspect
	Danger of crushing
	Risk of shearing

	Risk of impact
	Risk of trapping during door travel
	Grease
	Correct arrangement or activity
	Non-permissible arrangement or activity
	Remove and dispose of component or packaging
	See text section
	See illustrated section
	See separate Fitting Instructions for the control or for the additional electrical control elements

1.4 Abbreviations Used

EN	European Standard
OFF (FFL)	Top edge of finished floor line
LDB	Clear passage width
LDH	Clear passage height

2  Safety Instructions

When used properly and for the intended purpose, industrial doors are reliable and safe to operate. Nevertheless, when used incorrectly or for purposes other than those intended, they can pose a risk. We therefore expressly draw your attention to the safety instructions contained in the individual chapters.

2.1 Intended use

Industrial doors are used to close passage openings, to safely shut off rooms, to make machines safe and secure, to save energy costs, to improve the room air conditions and to accelerate the flow of materials.

Intended use also includes paying attention to these instructions and observing inspection and maintenance conditions.

Any other or further use is regarded as non-intended use. The manufacturer / supplier is not liable for any damage resulting from this. The risk is borne solely by the user.

2.2 Qualification of personnel

Only qualified and instructed personnel may fit, operate and maintain the industrial door.

Before commencing work the assigned personnel must read these instructions, particularly chapter 2.

For safety reasons, specify distinct responsibilities for operation, maintenance and repairs to ensure that there are no unclear assignments.

2.3 Standards and regulations

At the least, observe the following European standards and directives, as well as country-specific safety requirements, standards and regulations.

European Standards

EN 12445	Doors – Safety in use of power operated doors: Test methods
EN 12453	Doors – Safety in use of power operated doors: Requirements
EN 12604	Doors – Mechanical aspects: Requirements
EN 12978	Doors – Safety devices for power operated doors: Requirements and test methods
EN 60335-1	Safety of electrical equipment for domestic use and similar purposes – part 1: General requirements
EN 61508	Functional safety of electrical / electronic / programmable electronic safety-related systems
EN 12424	Industrial, commercial and garage doors and gates – Resistance to wind load – Classification
EN 12444	Industrial, commercial and garage doors and gates – Resistance to wind load – Testing and calculation

VDE Regulations

VDE 0113	Electrical installations with electronic equipment
VDE 0700	Safety of electronic devices for domestic use and similar purposes

Accident prevention regulations

BGV A3	Electrical installations and equipment
ASR A1.7	Technical Rules for Workplaces

2.4 General safety instructions

- In addition, also observe the generally applicable statutory regulations and other binding regulations for accident prevention and environmental protection, country-specific regulations, and the recognised specialist technical rules for safe and competent working must be observed. Before beginning work, instruct personnel in accordance with these rules and regulations.
- Always keep these instructions ready to hand at the location where the industrial door is used.

- Without the supplier's prior approval, do not carry out any modification, attachment or conversion work on the industrial door which might compromise safety.
- Do not make any modifications to the software on programmable control systems.
- The location and operation of fire extinguishers must be indicated by appropriate information signs. Observe the statutory fire alarm and fire-fighting regulations.
- All work on the industrial door (such as maintenance, cleaning work and inspections) may only be performed during an operational shutdown.
- Only qualified electricians may perform work on the mains supply.
- Before undertaking any work, disconnect the system from the mains supply and ensure that it cannot be inadvertently turned on. If available, deactivate the emergency opening lever.

2.5 Safety instructions for operation

- Before actuating the door, make sure that no persons or objects are located in the door's area of travel.
- Do not reach into the guide or guide area while the door is in operation.
- Only actuate the industrial door if it is safe and functional. All protective devices and safety-related devices (e.g. detachable protective devices and emergency-OFF devices) must be present and functioning.
- Do not modify or put the safety devices out of operation.

2.6 Safety instructions for maintenance and troubleshooting

- Perform inspection and maintenance work as described in chapter 6. Comply with the maintenance intervals and note the information on the replacement of parts / partial equipment.
- Maintenance and troubleshooting may only be carried out by specialist personnel.
- Only use spare parts that comply with the technical requirements specified by the manufacturer. This is always guaranteed when original spare parts are used.
- Only carry out welding, burning and grinding work on the industrial door if this work has been expressly approved. For example, there may be a risk of fire and explosion! Prior to welding, burning and grinding, remove dust and combustible materials from the industrial door and its surroundings and ensure that there is adequate ventilation (risk of explosion)!
- Before disassembling the operator, fix the shaft on the operator side (e.g. with a forklift).

3 Fitting

⚠ DANGER

Mains voltage!
Contact with the mains voltage presents the danger of a deadly electric shock. For that reason, observe the following warnings under all circumstances:

- ▶ Only qualified electricians may perform work on the mains supply.
- ▶ Make sure that the on-site electrical installation complies with the applicable safety requirements.
- ▶ Ensure that the national regulations governing the operation of electrical equipment are complied with.
- ▶ Install the control unit for the industrial door operator within sight of the door.
- ▶ Before undertaking any electrical work, disconnect the system from the mains supply and ensure that it cannot be inadvertently turned on.

ATTENTION

External voltage
External voltage on the connecting terminals of the control will destroy the electronics.

- ▶ Do not apply any external voltage (e.g. mains voltage) to the connecting terminals of the control unit.

ATTENTION

Pull forces on electric cables
Pull forces on electric cables will destroy the electronics.

- ▶ Never pull on the connecting leads of the electrical components.

NOTE:

The included fixing material is approved for the following subsurfaces.

Concrete screws:	Fitting subsurface cracked concrete C20/25, uncracked concrete C20/25 and brickwork.
Long shaft plug:	Fitting subsurface concrete C12/15, gas concrete, sand-lime solid brick and solid brick.
Metric screws:	Fitting subsurface steel, a suitable material thickness and strength must be observed.

For deviating subsurfaces, suitable fixing material must be selected (not in scope of delivery).

NOTE:

Also follow the other enclosed instructions for installation of electrical connections and fitting additional electrical control elements.

3.1 Fitting preparation

1. Take precautionary measures to make the site safe.
2. Check whether there is a power connection near the installation site.
3. Check that the supply voltage is identical to the supply voltage in the order.

4. Check the conditions for door installation and construction dimensions.
5. Check the surface for its strength.
6. Choose suitable fixing material.
7. Check that the work area is free from obstructions (shafts, posts, passages, etc.).
8. Check that there is adequate room for the control box on the motor side (see installation diagram).
9. Check that the supporting wall is vertical.
10. Unpack the door. Check the door for damages.
11. If delivered by a freight forwarder report any damage immediately.
12. Check the delivery for completeness.
13. Dispose of the packaging material.
14. Fit the door as shown in the illustrated section.




4 Putting into Service

⚠ WARNING

Faulty door
A faulty door may injure persons or damage objects.

- ▶ Only put the door into service if it is in perfect condition.

⚠ WARNING

Door movements
Door travel may injure persons or damage objects.

- ▶ Make sure that no persons or objects are in the door's closing area during operation.
- ▶ Never use the door to lift objects or persons.
- ▶ Never reach into the guide, guide are, chain, toothed wheel or return pulley during door operation.

4.1 Setting the End-of-travel Positions

The end-of-travel positions of the door are set on the control cabinet.

NOTE:

Please follow the instructions supplied with the operator and control unit.

4.1.1 CLOSE end-of-travel position

ATTENTION

Exceeding the CLOSE end-of-travel position
If the door travels beyond the *C*lose end-of-travel position, the bottom profile may be compressed. This could disrupt the diode deactivation of the light grille.

- ▶ Never exceed the *C*LOSE end-of-travel position.

- ▶ Set the *CLOSE* end-of-travel position so that the bottom profile makes full contact with the floor. If the guide is supported or the floor uneven, select the bottom edge of the side element as the end-of-travel position.

4.1.2 OPEN end-of-travel position





ATTENTION
<p>Exceeding the OPEN end-of-travel position</p> <p>If the door travels beyond the <i>OPEN</i> end-of-travel position, there is a risk of the door curtain slipping out of the side guides and sustaining damage.</p> <ul style="list-style-type: none"> ▶ Never exceed the <i>OPEN</i> end-of-travel position.

- ▶ Set the *OPEN* end-of-travel position so that the lower edge of the bottom profile corresponds to the dimension for the door height.

4.2 Test run

1. After fitting the door, test the functional safety according to the acceptance / handing-over report.
2. Verify in the test log book (dated and signed) that a test run has been successfully completed.
3. Hand the entire door documentation over to the owner or operator of the door.

5 Operation

 WARNING	
  	<p>Door movements</p> <p>Door travel may injure persons or damage objects.</p> <ul style="list-style-type: none"> ▶ Make sure that no persons or objects are in the door's closing area during operation. ▶ Make sure that the door has opened completely before driving in or out! Never drive or walk through doorways unless the door has reached the <i>OPEN</i> end-of-travel position. ▶ Whenever driving in or out of the opening, always check that the door curtain has travelled up far enough to provide the necessary passage height. ▶ Never use the door to lift objects or persons. ▶ Do not reach into the guide or guide area while the door is in operation.

ATTENTION
<p>Emergency operation devices</p> <p>Too frequent use of the emergency operation devices may damage them. This will also void the warranty for the door.</p> <ul style="list-style-type: none"> ▶ Only use the emergency operation devices in the case of a power failure or during repair work.

ATTENTION
<p>Aggressive media, wind and heat</p> <p>Aggressive media, wind and heat may damage the door.</p> <ul style="list-style-type: none"> ▶ Protect the door from aggressive media: <ul style="list-style-type: none"> - Saltpeter from stone or concrete - Cement - Plaster - Acids - Alkali - Road salt - Aggressive paints or sealants - Aggressive sealants ▶ Avoid temperatures greater than 50°C near the door.

5.1 Instructed personnel

The door may only be operated by persons who have been instructed in its proper use. A person is considered to be instructed (EN 12453), if he / she has received instruction as to how to operate the door safely and has received permission from the owner to use the door system.


5.2 Normal wear


The design of the door represents state-of-the-art technology. Pressure marks and abrasive wear are design-related and cannot be avoided.

5.3 Emergency-OFF




- ▶ In emergency situations, de-energise the control by actuating the main switch, pulling the mains plug or, if available, actuating the red **emergency-OFF** button.

6 Inspection and Maintenance

 WARNING
<p>Unmaintained doors</p> <p>There is a danger of injury and damage if the door is not regularly maintained. This will also void the warranty.</p> <ul style="list-style-type: none"> ▶ Inspect and maintain the door regularly as described in these instructions or entrust this work to the manufacturer's service department.

 DANGER
<p>Mains voltage!</p> <p>Contact with the mains voltage presents the danger of a deadly electric shock.</p> <ul style="list-style-type: none"> ▶ Before undertaking any electrical work, disconnect the system from the mains supply and ensure that it cannot be inadvertently turned on.

⚠ WARNING






Door movements

There is a danger of injury and damage if the door is actuated during inspection or maintenance work.

- ▶ Before undertaking any work, disconnect the system from the mains supply and ensure that it cannot be inadvertently turned on.
- ▶ If available, deactivate the emergency opening lever / handle.

⚠ WARNING



Falling parts

During dismantling, parts may fall and injure persons or damage property.

Cladding (option)

- ▶ Fix the cladding (e.g. with a forklift) before dismantling.

Shaft

- ▶ Fix the shaft (e.g. with a forklift) before dismantling the operator.

Only inspect and maintain the door yourself if you are a qualified specialist (competent person according to EN 12635). In other words, you have the suitable training, specialist knowledge and practical experience to allow you to carry out inspection and maintenance correctly and safely.

Observe all the applicable regulations governing work safety.

In general, we recommend entrusting maintenance / inspection to the manufacturer's service department.

The high-speed door is low-maintenance. In normal operating conditions, all the bearings, including the gears, are lubricated for life and are maintenance-free.

6.1 Maintenance intervals

In compliance with the guidelines for power-operated windows, doors and gates (ASR A1.7) testing and maintenance of the door must be carried out once a year, and as far as possible at the same intervals.

Depending on the size of the door and the annual number of door cycles, we recommend the following maintenance intervals:

In the case of a high number of door cycles (> 50000 per year):

Servicing of the functional elements every six months:

- Electric operator and brake
- All screw connections
- Travel limit cut-off / creep speed switch-over
- Control / impulse generator

In the case of a smaller number of door cycles:

Annual servicing in conjunction with the stipulated test procedures according to German accident prevention regulations UVV (in compliance with ASR A1.7).

- ▶ Check the function of the "D" devices (photocell / light grille) every six months.

6.2 Wearing parts

If provided, the indicated maximum assumable cycles or door cycles apply to the following wearing parts:

Wearing parts	Cycles	Period
Operator (60 % ON time)	500.000	2 years
Brake	250.000	2 years
Radio crash switch battery	-/-	2 years
Energy chain with cable	250.000	2 years
Fabric belts	100.000	2 years
Rollers / slider	100.000	2 years
Hinges	100.000	2 years
Seals / sealing strip	150.000	2 years
Light grille / photocell	-/-	2 years
Contact bar	-/-	2 years

7 Control

The control system is manufactured individually for each door ordered. The respectively applicable wiring diagram is deposited in the control cabinet.

- ▶ Add the wiring diagram and software description to these instructions.

Each control cabinet has its own identification number.

- ▶ Always quote this number in the case of queries.

8 Malfunctions and Troubleshooting

In the case of malfunctions, contact the Customer Service.

Operator power

The operating voltage must be 230 V ± 5 % or 400 V ± 5 %. If the voltage deviates greatly from this, there may be problems with the operator power.

9 Cleaning and Care

Use warm water together with a neutral, non-abrasive cleaning agent (household detergent, pH value 7, Isopropanol 99,9 %).

To clean the surface, use only a soft cloth or window leather. Rinse off any dirt and dust particles with clear water.

10 Extension and Conversion

⚠ WARNING

Unsuitable components



Unsuitable components could overload the door construction. This could lead to serious injury.

- ▶ Only use components approved by the manufacturer.

Only extend or convert this door system with the manufacturer's permission.

Carrying out any structural alterations to the product without the manufacturer's permission renders the warranty and product liability null and void.

11 Dismantling and Disposal

 WARNING	
	<p>Falling parts During dismantling, parts may fall and injure persons or damage property</p> <p>Cladding (option)</p> <ul style="list-style-type: none"> ▶ Fix the cladding (e.g. with a forklift) before dismantling. <p>Shaft</p> <ul style="list-style-type: none"> ▶ Fix the shaft (e.g. with a forklift) before dismantling the operator.

Only dismantle this door if you are qualified to do so (i.e. are a competent person in accordance with EN 12635). In other words, you have the suitable training, specialist knowledge and practical experience to allow you to dismantle the door correctly and safely.

Observe all the applicable regulations governing work safety when dismantling the door.

To dismantle and dispose of the door:

1. Open the door fully.
2. Carefully roll up the door manually (emergency manual operation).
3. Tape round the door curtain several times with strong adhesive tape (e.g. packing tape) to prevent it from unrolling.
4. Drive a forklift truck with suitable pallet or supporting frame underneath the shaft, so that the shaft rests on the pallet or supporting frame.
5. Release the fastenings securing the bearing and the operator.
6. Lift the shaft or top part together with the operator off the support brackets.

CAUTION

The operator may slide off the barrel journal

- ▶ When letting the shaft or top part down, take care to keep it level.
7. Dismantle the side guides or side elements and support brackets.
 8. Disassemble the door into component parts and dispose of them properly.

Inhaltsverzeichnis

1	Anleitung	18
1.1	Mitgeltende Unterlagen	18
1.2	Warnhinweise	18
1.3	Symbole.....	19
1.4	Abkürzungen	19
2	⚠ Sicherheitshinweise.....	19
2.1	Bestimmungsgemäße Verwendung.....	19
2.2	Qualifikation des Personals	20
2.3	Normen und Vorschriften.....	20
2.4	Allgemeine Sicherheitshinweise	20
2.5	Sicherheitshinweise zum Betrieb	20
2.6	Sicherheitshinweise zur Instandhaltung und Störungsbeseitigung	20
3	Montage	21
3.1	Montagevorbereitung	21
4	Inbetriebnahme.....	21
4.1	Einstellen der Endlagen	21
4.2	Probelauf	22
5	Betrieb	22
5.1	Unterrichtetes Personal	22
5.2	Normaler Verschleiß.....	22
5.3	Not-Aus	22
6	Prüfung und Wartung	22
6.1	Wartungsintervalle	23
6.2	Verschleißteile.....	23
7	Steuerung	23
8	Störungen und Fehlerbehebung.....	23
9	Reinigung und Pflege	23
10	Erweiterung und Umbau	24
11	Demontage und Entsorgung	24



.....47

Sehr geehrte Kundin, sehr geehrter Kunde,
wir freuen uns, dass Sie sich für ein Qualitätsprodukt aus
unserem Haus entschieden haben.

1 Anleitung

Diese Anleitung gliedert sich in einen Bildteil und einen
Textteil. Den Bildteil finden Sie im Anschluss an den Text-
teil.

Dies ist eine **Originalbetriebsanleitung** im Sinn der
EN 13241-1. Lesen Sie die Anleitung sorgfältig und voll-
ständig. Die Anleitung enthält wichtige Informationen zum
Produkt. Beachten und befolgen Sie die Sicherheitshin-
weise und Warnhinweise.

Bewahren Sie die Anleitung sorgfältig auf. Sorgen Sie
dafür, dass die Anleitung jederzeit verfügbar und für den
Benutzer des Produkts einsehbar ist.

Der Hersteller übernimmt keine Haftung für Schäden durch
die unsachgemäße Nutzung des Faltschnellauftors. Dies
gilt auch für Schäden durch das Nichtbeachten der
Betriebsanleitung und der Sicherheitshinweise.

Sachkundige Bedienung und sorgfältige Wartung beein-
flussen Leistung und Verfügbarkeit Ihres Faltschnelllauf-
tors. Bedienungsfehler und mangelhafte Wartung führen zu
vermeidbaren Betriebsstörungen. Zufriedenstellende, dau-
erhafte Betriebssicherheit ist nur bei fachmännischer
Bedienung und sorgfältiger Wartung gewährleistet.

Falls Sie nach Durchsicht der Unterlagen noch Fragen
haben, kontaktieren Sie den Kundendienst.

1.1 Mitgeltende Unterlagen

Die Lieferung enthält, je nach bestelltem Zubehör, weitere
Anleitungen, wie z. B. für die Steuerung des
Faltschnellauftors. Lesen Sie auch diese Anleitungen
sorgfältig und vollständig. Beachten und befolgen Sie die
Sicherheitshinweise und Warnhinweise dieser Anleitungen.

1.2 Warnhinweise



Das allgemeine Warnsymbol kennzeichnet eine
Gefahr, die zu **Verletzungen** oder **zum Tod** führen kann.
Im Textteil wird das allgemeine Warnsymbol in Verbin-
dung mit den unten beschriebenen Warnstufen ver-
wendet. Im Bildteil verweisen zusätzliche Angaben auf
die Erläuterungen im Textteil.

⚠ GEFAHR

Kennzeichnet eine Gefahr, die unmittelbar zum Tod oder
zu schweren Verletzungen führt.

⚠ WARNUNG

Kennzeichnet eine Gefahr, die zum Tod oder zu schweren
Verletzungen führen kann.



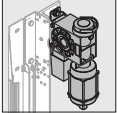
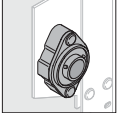


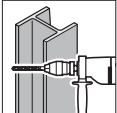

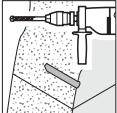
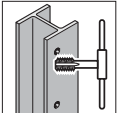





⚠ VORSICHT



Kennzeichnet eine Gefahr, die zu leichten oder mittleren
Verletzungen führen kann.

ACHTUNG

Kennzeichnet eine Gefahr, die zur **Beschädigung** oder
Zerstörung des Produkts führen kann.

1.3 Symbole

	wichtiger Hinweis zum Vermeiden von Personenschäden oder Sachschäden
	Warnung vor gefährlicher elektrischer Spannung
	Antriebsseite
	Lagerseite
	Verschraubung handfest anziehen
	optionale Bauteile
	bohren in Stahl
	bohren in Beton
	bohren in Mauerwerk
	Gewinde schneiden
	geeignetes Hubmittel verwenden (z. B. Stapler, Kran)
	Rückstände entfernen
	Antrieb sichern
	prüfen
	Quetschgefahr

	Abschergefahr
	Stoßgefahr
	Einzugsgefahr bei Torlauf
	fetten
	korrekte Anordnung oder Tätigkeit
	unzulässige Anordnung oder Tätigkeit
	Bauteil bzw. Verpackung entfernen und recyceln
	siehe Textteil
	siehe Bildteil
	siehe gesonderte Montageanleitung der Steuerung bzw. der zusätzlichen elektrischen Bedienelemente

1.4 Abkürzungen

EN	Europäische Norm
OFF	Oberkante Fertigfußboden
LDB	lichte Durchfahrtsbreite
LDH	lichte Durchfahrts Höhe

2 ⚠ Sicherheitshinweise

Faltschnellaufzue sind bei bestimmungsgemäßer und ordnungsgemäßer Nutzung betriebssicher. Bei unsachgemäßem oder bestimmungswidrigem Umgang können Faltschnellaufzue Gefahr verursachen. Befolgen Sie die Sicherheitshinweise in den einzelnen Kapiteln.

2.1 Bestimmungsgemäße Verwendung

Faltschnellaufzue werden eingesetzt, um Durchgangsöffnungen zu schließen, Räumlichkeiten sicher abzuschließen, Maschinen abzusichern, Energiekosten einzusparen, das Raumklima zu verbessern und den Materialfluss zu beschleunigen.

Zur bestimmungsgemäßen Verwendung gehört auch das Beachten dieser Anleitung und das Einhalten der Inspektionsbedingungen und Wartungsbedingungen.

Eine andere, darüberhinausgehende Benutzung gilt als nicht bestimmungsgemäß. Für hieraus resultierende Schäden haftet der Hersteller / Lieferant nicht. Das Risiko trägt allein der Anwender.

2.2 Qualifikation des Personals

- Beauftragen Sie nur fachkundige Personen mit der Installation, dem Betrieb und der Wartung des Faltschnellauftors.
- Beauftragen Sie nur ausgebildetes Personal mit dem Anschluss an den Schaltschrank, den Motor und die aktiven Sicherheitseinrichtungen.
- Jede am Faltschnellaufтор tätige Person muss vor Arbeitsbeginn diese Anleitung, insbesondere Kapitel 2, lesen.
- Bestimmen Sie genaue Zuständigkeiten für Bedienung, Wartung und Instandsetzung.

2.3 Normen und Vorschriften

Beachten Sie mindestens die folgenden europäischen Normen und Richtlinien sowie sämtliche landesspezifischen Sicherheitsbestimmungen, Normen und Vorschriften:

Europäische Normen

EN 12445	Tore – Nutzungssicherheit kraftbetätigter Tore: Prüfverfahren
EN 12453	Tore – Nutzungssicherheit kraftbetätigter Tore: Anforderungen
EN 12604	Tore – mechanische Aspekte – Anforderungen
EN 12978	Tore – Schutzeinrichtungen für kraftbetätigte Tore: Anforderungen und Prüfverfahren
EN 60335-1	Sicherheit elektrischer Geräte für den Hausgebrauch und ähnliche Zwecke – Teil 1: Allgemeine Anforderungen
EN 61508	Funktionale Sicherheit sicherheitsbezogener elektrischer, elektronischer, programmierbarer elektronischer Systeme
EN 12424	Tore – Widerstand gegen Windlast – Klassifizierung
EN 12444	Tore – Widerstand gegen Windlast – Prüfung und Berechnung

VDE-Vorschriften

VDE 0113	Elektrische Anlagen mit elektronischen Betriebsmitteln
VDE 0700	Sicherheit elektronischer Geräte für den Hausgebrauch und ähnliche Zwecke

Vorschriften zur Unfallverhütung

BGV A3	Elektrische Anlagen und Betriebsmittel
ASR A1.7	Technische Regeln für Arbeitsstätten

2.4 Allgemeine Sicherheitshinweise

- Beachten Sie die allgemeingültigen, gesetzlichen und sonstigen verbindlichen Regelungen zur Unfallverhütung und zum Umweltschutz. Beachten Sie die landesspezifischen Vorschriften sowie die anerkannten fachtechnischen Regeln für fachgerechtes und sicherheitsgerechtes Arbeiten. Instruieren Sie das Personal vor Arbeitsbeginn entsprechend diesen Regeln und Vorschriften.
- Bewahren Sie diese Anleitung ständig griffbereit am Einsatzort des Faltschnellaufтор auf.
- Nehmen Sie Änderungen und Anbauten oder Umbauten am Faltschnellaufтор nur vor mit Genehmigung des Lieferanten.
- Verändern Sie niemals die Software an programmierbaren Steuersystemen.
- Kennzeichnen Sie Standort und Bedienung von Feuerlöschern durch entsprechende Hinweisschilder. Beachten Sie die gesetzlichen Brandmeldevorschriften und Brandbekämpfungsvorschriften.
- Erledigen Sie Reinigungsarbeiten und Wartungsarbeiten am Faltschnellaufтор sowie Kontrollen nur bei Betriebsstillstand.
- Beauftragen Sie Fachkräfte für Elektroanschlüsse.
- Schalten Sie vor allen Arbeiten die Anlage spannungsfrei. Sichern Sie die Anlage gegen unbefugtes Wiedereinschalten. Falls vorhanden, setzen Sie den Hebel für die Notöffnung außer Betrieb.

2.5 Sicherheitshinweise zum Betrieb

Nur unterwiesene Personen dürfen das Tor bedienen. Unterwiesen nach EN 12453 ist, wer in die gefahrlose Bedienung des Tors eingewiesen ist und vom Besitzer die Erlaubnis zur Nutzung der Toranlage hat.

- Vergewissern Sie sich vor Betätigen des Faltschnellauftors, dass im Bewegungsbereich keine Personen oder Gegenstände sind.
- Greifen Sie während des Torbetriebs nicht in die Führung oder Einlaufstelle.
- Bedienen Sie das Faltschnellaufтор nur in sicherem und funktionsfähigem Zustand. Alle schutzbedingten und sicherheitsbedingten Einrichtungen (lösbare Schutzeinrichtungen und Not-Aus-Einrichtungen) müssen vorhanden und funktionsfähig sein.
- Verändern Sie die Sicherheitseinrichtungen nicht. Setzen Sie die Sicherheitseinrichtungen nicht außer Betrieb.

2.6 Sicherheitshinweise zur Instandhaltung und Störungsbeseitigung

- Tätigen Sie die in Kapitel 7 vorgeschriebenen Prüfungen und Wartungen. Halten Sie die Wartungsintervalle ein. Beachten Sie die Angaben zum Austausch von Teilen und Teilausrüstungen.
- Beauftragen Sie für die Instandhaltung und Störungsbeseitigung ausschließlich Fachpersonal.
- Verwenden Sie nur Ersatzteile, die den vom Hersteller festgelegten technischen Anforderungen entsprechen. Dies ist bei Originalersatzteilen immer gewährleistet.

- Verrichten Sie Brennarbeiten, Schleifarbeiten und Schweißarbeiten am Faltschnellaufator nur mit ausdrücklicher Genehmigung. Sonst besteht Brandgefahr und Explosionsgefahr. Befreien Sie das Faltschnellaufator und die Umgebung vorher von Staub und brennbaren Stoffen. Sorgen Sie für ausreichende Belüftung.
- Bevor Sie den Antrieb demontieren, fixieren Sie die Welle auf der Antriebsseite (z. B. mit einem Gabelstapler).

3 Montage

⚠ GEFAHR

Netzspannung!
Beim Kontakt mit Netzspannung besteht die Gefahr eines tödlichen Stromschlags. Beachten Sie daher folgende Hinweise:

- ▶ Beauftragen Sie für Elektroanschlüsse ausschließlich Elektrofachkräfte.
- ▶ Vergewissern Sie sich, dass die bauseitige Elektroinstallation den geltenden Schutzbestimmungen entspricht.
- ▶ Beachten Sie die nationalen Vorschriften für das Betreiben elektrischer Geräte.
- ▶ Montieren Sie die Steuerung des Antriebs in Sichtweite des Tors.
- ▶ Trennen Sie vor allen elektrischen Arbeiten die Anlage vom Strom. Sichern Sie die Anlage gegen unbefugtes Wiedereinschalten.

ACHTUNG

Fremdspannung
Fremdspannung an den Anschlussklemmen der Steuerung führt zur Zerstörung der Elektronik.

- ▶ Nutzen Sie an den Anschlussklemmen der Steuerung keine Fremdspannung z. B. Netzspannung.

ACHTUNG

Zugkräfte auf elektrische Leitungen
Zugkräfte auf elektrische Leitungen zerstören die Elektronik.

- ▶ Ziehen Sie niemals an den Verbindungsleitungen der elektrischen Bauteile.

HINWEIS:

Das mitgelieferte Befestigungsmaterial ist zugelassen für folgende Untergründe.

Beton-schrauben:	Montageuntergrund gerissener Beton C20 / 25, ungerissener Beton C20 / 25 und Mauerwerk.
Langscharftdübel:	Montageuntergrund Beton C12 / 15, Porenbeton, Kalksand-Vollstein und Vollziegel.
Metrische Schrauben:	Montageuntergrund Stahl: Achten Sie auf geeignete Materialstärke und Festigkeit.

Benutzen Sie bei abweichendem Untergrund geeignetes Befestigungsmaterial (nicht im Lieferumfang).

HINWEIS:

Beachten Sie die weiteren beigelegten Anleitungen für die Installation der elektrischen Anschlüsse und die Montage zusätzlicher elektrischer Bedienelemente.

3.1 Montagevorbereitung

1. Sichern Sie die Baustelle.
2. Prüfen Sie, ob ein Stromanschluss in der Nähe des Montageorts liegt.
3. Prüfen Sie, ob die Versorgungsspannung identisch ist mit der Versorgungsspannung in der Bestellung.
4. Prüfen Sie die Bedingungen für den Toreinbau und die Baumaße.
5. Prüfen Sie die Festigkeit des Untergrunds.
6. Wählen Sie geeignetes Befestigungsmaterial.
7. Prüfen Sie, ob der Arbeitsbereich frei ist von Hindernissen (Schächte, Pfosten, Durchgänge usw.).
8. Prüfen Sie, ob auf der Motorseite ausreichend Platz vorhanden ist für den Schaltschrank (siehe Montageplan).
9. Prüfen Sie, ob die Stützwand senkrecht steht.
10. Packen Sie das Tor aus. Prüfen Sie das Tor auf Beschädigungen.
11. Bei Anlieferung durch eine Spedition melden Sie eventuelle Schäden sofort.
12. Prüfen Sie die Lieferung auf Vollständigkeit.
13. Entsorgen Sie das Verpackungsmaterial.
14. Montieren Sie das Tor, wie im Bildteil dargestellt.


4 Inbetriebnahme

⚠ WARNUNG

Fehlerhaftes Tor
Ein fehlerhaftes Tor kann Personen verletzen oder Gegenstände beschädigen.

- ▶ Betreiben Sie das Tor nur in fehlerfreiem Zustand.

⚠ WARNUNG



Torbewegungen
Torbewegungen können Personen verletzen oder Gegenstände beschädigen.

- ▶ Vergewissern Sie sich, dass der Torschließbereich während des Torbetriebs frei von Personen und Gegenständen ist.
- ▶ Heben Sie niemals Gegenstände oder Personen mit dem Tor an.
- ▶ Greifen Sie während des Torbetriebs nicht in die Führung, Einlaufstelle und Kette. Greifen Sie nicht in das Zahnrad und die Umlenkrolle.

4.1 Einstellen der Endlagen

Die Tor-Endlagen werden am Schaltschrank eingestellt.

HINWEIS:

Beachten Sie die Anleitung von Antrieb und Steuerung.

4.1.1 Endlage Tor-Zu

ACHTUNG
<p>Überschreiten der Endlage Tor-Zu</p> <p>Bei Überschreitung der Endlage <i>Tor-Zu</i> besteht die Gefahr, dass das Abschlussprofil gestaucht wird. Dadurch kann die Diodendeaktivierung vom Lichtgitter gestört werden.</p> <p>► Überschreiten Sie nicht die Endlage <i>Tor-Zu</i>.</p>

- Stellen Sie die Endlage *Tor-Zu* so ein, dass das Abschlussprofil den Boden vollständig berührt. Bei Unterfütterung der Führung oder bei unebenem Boden wählen Sie als Endlage das Niveau der Unterkante des Seitenteils.

4.1.2 Endlage Tor-Auf

ACHTUNG
<p>Überschreiten der Endlage Tor-Auf</p> <p>Bei Überschreitung der Endlage <i>Tor-Auf</i> besteht die Gefahr, dass der Tor-Behang bzw. der Panzer aus den Führungsschienen rutscht und beschädigt wird.</p> <p>► Überschreiten Sie nicht die Endlage <i>Tor-Auf</i>.</p>

- Stellen Sie die Endlage *Tor-Auf* so ein, dass der Abstand bis Abschlussprofil-Unterkante dem Maß Torhöhe entspricht.

4.2 Probelauf

1. Testen Sie nach Abschluss der Montage die Funktionssicherheit gemäß Abnahmeprotokoll bzw. Übergabeprotokoll.
2. Bestätigen Sie den erfolgreichen Probelauf im Prüfbuch mit Datum und Unterschrift.
3. Übergeben Sie die gesamte Tordokumentation an den Besitzer oder Betreiber der Toranlage.

5 Betrieb

 WARNUNG	
  	<p>Torbewegungen</p> <p>Torbewegungen können Personen verletzen oder Gegenstände beschädigen.</p> <ul style="list-style-type: none"> ► Vergewissern Sie sich, dass der Torschließbereich während des Torbetriebs frei von Personen und Gegenständen ist. ► Vergewissern Sie sich vor der Einfahrt oder Ausfahrt, dass das Tor vollständig geöffnet ist. Durchfahren oder durchqueren Sie Toranlagen erst, nachdem das Tor still steht. ► Vergewissern Sie sich vor der Einfahrt oder Ausfahrt, ob die erforderliche Durchfahrtshöhe gewährleistet ist. ► Heben Sie niemals Gegenstände oder Personen mit dem Tor an. ► Greifen Sie während des Torbetriebs nicht in die Führung oder Einlaufstelle.

ACHTUNG
<p>Notbedienungseinrichtungen</p> <p>Wiederholtes Benutzen kann die Notbedienungseinrichtungen beschädigen. Außerdem erlischt die Gewährleistung für das Tor.</p> <ul style="list-style-type: none"> ► Benutzen Sie die Notbedienungseinrichtungen nur bei Stromausfall oder Reparaturarbeiten.

ACHTUNG
<p>Aggressive Medien, Wind und Hitze</p> <p>Aggressive Medien, Wind und Hitze können das Tor beschädigen.</p> <ul style="list-style-type: none"> ► Schützen Sie das Tor vor aggressiven Medien wie: <ul style="list-style-type: none"> - Salpeter aus Steinen oder Mörtel - Zement - Gips - Säuren - Laugen - Streusalz - aggressiv wirkenden Anstrichstoffe - aggressiv wirkenden Dichtungsmaterialien ► Vermeiden Sie in Tornähe Temperaturen über 50 °C.

5.1 Unterwiesenes Personal

Das Tor darf nur von unterwiesenen Personen bedient werden. Eine Person gilt als unterwiesen (EN 12453), wenn sie in die gefahrlose Bedienung des Tores eingewiesen wurde und vom Besitzer die Erlaubnis zur Nutzung der Toranlage hat.


5.2 Normaler Verschleiß

Die Konstruktion des Faltschnellauftors entspricht dem heutigen Stand der Technik. Druckstellen und Abrieb sind bauartbedingt und unvermeidbar.

5.3 Not-Aus

- In Notsituationen schalten Sie die Steuerung stromlos, indem Sie den Hauptschalter betätigen, den Netzstecker ziehen oder, falls vorhanden, den roten Taster **Not-Aus** betätigen.

6 Prüfung und Wartung


 WARNUNG
<p>Nicht gewartetes Tor</p> <p>Wenn das Tor nicht regelmäßig geprüft und gewartet wird, besteht die Gefahr von Verletzungen und Beschädigungen. Außerdem erlischt die Gewährleistung.</p> <ul style="list-style-type: none"> ► Prüfen und warten Sie das Tor regelmäßig wie in dieser Anleitung beschrieben oder beauftragen Sie den Herstellerservice damit.

⚠ GEFAHR

Netzspannung!
Beim Kontakt mit Netzspannung besteht die Gefahr eines tödlichen Stromschlags.

- ▶ Schalten Sie vor allen elektrischen Arbeiten die Anlage spannungsfrei und sichern Sie sie gegen unbefugtes Wiedereinschalten.


⚠ WARNUNG



Torbewegungen
Wenn während Prüfungs- oder Wartungsarbeiten das Tor betätigt wird, besteht die Gefahr von Verletzungen und Beschädigungen.

- ▶ Schalten Sie vor allen Arbeiten die Anlage spannungsfrei und sichern Sie sie gegen unbefugtes Wiedereinschalten.
- ▶ Falls vorhanden, setzen Sie den Hebel/Griff für die Notöffnung außer Betrieb.

⚠ WARNUNG



Herunterfallende Teile
Bei der Demontage können Teile herunterfallen und Personen verletzt oder Gegenstände beschädigen.

Verkleidung (Option)
▶ Fixieren Sie die Verkleidung vor der Demontage z. B. mit einem Gabelstapler.

Welle
▶ Fixieren Sie die Welle vor der Demontage des Antriebs z. B. mit einem Gabelstapler.

Prüfen und warten Sie das Tor nur selbst, wenn Sie eine sachkundige Person, sprich eine kompetente Person gemäß EN 12635 sind. Sie benötigen dafür eine geeignete Ausbildung, qualifiziertes Wissen und praktische Erfahrung zum Durchführen der Prüfung und Wartung..

Beachten Sie alle geltenden Vorschriften der Arbeitssicherheit.

Generell empfehlen wir, die Prüfung und Wartung dem Hersteller-Service zu übertragen.

Das Faltschnellauftor ist wartungsarm. Alle Lagerstellen einschließlich Getriebe sind bei normalen Betriebsbedingungen wartungsfrei und auf Lebensdauer geschmiert.

6.1 Wartungsintervalle

Gemäß den Richtlinien für kraftbetätigte Fenster, Türen und Tore (ASR A1.7) ist die Prüfung und Wartung des Tores einmal jährlich in möglichst gleichem Zeitabstand vorgeschrieben.

In Abhängigkeit von der Torgröße und den jährlichen Lastspielen empfehlen wir folgende Wartungsintervalle:

Bei sehr hohen Zyklen (> 50000 pro Jahr):

Halbjährliche Wartung der Funktionselemente:

- Elektroantrieb und Bremse
- Alle Schraubverbindungen
- Endlagenabschaltung / Umschaltung Schleichfahrt
- Steuerung / Impulsgeber

Bei geringeren Zyklen:

Jährliche Wartung in Verbindung mit der vorgeschriebenen UVV-Prüfung (nach ASR A1.7).

- ▶ Prüfen Sie die D-Einrichtungen (Lichtschanke / Lichtgitter) halbjährlich auf Ihre Funktion.

6.2 Verschleißteile

Für die nachfolgend genannten Verschleißteile gelten, wenn vorhanden, die angegebenen höchst anzunehmenden Zyklen bzw. Lastwechsel:

Verschleißteile	Zyklen	Zeitraum
Antrieb (60 % ED)	500 000	2 Jahre
Bremse	250 000	2 Jahre
FunkCrash-Schalter Batterie	-/-	2 Jahre
Energiekette mit Kabel	250 000	2 Jahre
Gurte	100 000	2 Jahre
Laufrollen	100 000	2 Jahre
Scharniere	100 000	2 Jahre
Dichtungen / Dichtleisten	150 000	2 Jahre
Lichtgitter / Lichtschanke	-/-	2 Jahre
Kontaktschiene	-/-	2 Jahre

7 Steuerung

Die Steuerung wird auftragsbezogen pro Tor gefertigt. Der jeweils gültige Schaltplan und die Softwarebeschreibung sind im Schaltschrank hinterlegt.

- ▶ Fügen Sie den Schaltplan und die Softwarebeschreibung dieser Anleitung hinzu.

Jeder Schaltschrank hat eine Nummer.

- ▶ Geben Sie diese Nummer bei Rückfragen immer an.

8 Störungen und Fehlerbehebung

Wenden Sie sich bei Störungen an den Kundendienst.

Antriebsleistung

Die Betriebsspannung muss 230 V ± 5 % bzw. 400 V ± 5 % betragen. Bei stärkeren Abweichungen kann es zu Problemen mit der Antriebsleistung kommen.

9 Reinigung und Pflege

Verwenden Sie warmes Wasser und ein neutrales, nicht scheuerndes Reinigungsmittel z. B. Haushaltsspülmittel mit pH-Wert 7 oder Isopropanol 99,9 %.

Benutzen Sie zum Reinigen nur weiche Stofftücher oder Fensterleder. Spülen Sie Schmutz und Staubpartikel mit klarem Wasser ab.

10 Erweiterung und Umbau

WARNUNG

Nicht geeignete Bauteile

Nicht geeignete Bauteile können die Tor konstruktion überlasten. Dies kann zu lebensgefährlichen Verletzungen führen.

- ▶ Verwenden Sie ausschließlich vom Hersteller freigegebene Bauteile.

Sie dürfen die Toranlage nur mit Genehmigung des Herstellers erweitern oder umbauen.

Bei baulichen Veränderungen ohne Zustimmung des Herstellers erlöschen Gewährleistung und Produkthaftung.

11 Demontage und Entsorgung

WARNUNG



Herunterfallende Teile

Bei der Demontage können Teile herunterfallen und Personen verletzt oder Gegenstände beschädigen.

Verkleidung (Option)

- ▶ Fixieren Sie die Verkleidung vor der Demontage z. B. mit einem Gabelstapler.

Welle

- ▶ Fixieren Sie die Welle vor der Demontage des Antriebs z. B. mit einem Gabelstapler.

Nur sachkundige Personen (kompetente Person gemäß EN 12635) dürfen das FaltschnellaufTOR demontieren. Voraussetzung ist eine geeignete Ausbildung, qualifiziertes Wissen und praktische Erfahrung.

Beachten Sie bei der Demontage alle geltenden Vorschriften der Arbeitssicherheit.

Demontieren und entsorgen:

1. Öffnen Sie das Tor vollständig.
2. Wickeln Sie das Tor mit dem Nothandbetrieb vorsichtig auf.
3. Umwickeln Sie den Behang bzw. Panzer mehrmals mit einem stabilen Klebeband z. B. Packband. So kann der Behang bzw. Panzer nicht mehr abrollen.
4. Fahren Sie einen Stapler mit geeigneter Palette bzw. geeignetem Tragegestell unter die Welle. Die Welle muss auf der Palette bzw. dem Tragegestell aufliegen.
5. Lösen Sie die Befestigung des Lagers und des Antriebs.
6. Heben Sie die Welle bzw. das Oberteil mit dem Antrieb von den Konsolen.

VORSICHT

Der Antrieb kann vom Wickelwellenzapfen abrutschen.

- ▶ Halten Sie die Welle bzw. das Oberteil beim Ablassen waagrecht.
7. Demontieren Sie die Führungsschienen bzw. die Seitenteile und die Konsolen.
 8. Zerlegen Sie das Tor in Einzelteile. Entsorgen Sie alles fachgerecht.

Índice

- 1 Acerca de estas instrucciones25**
- 1.1 Otros documentos vigentes25
- 1.2 Indicaciones de advertencia utilizadas.....25
- 1.3 Símbolos utilizados26
- 1.4 Abreviaturas utilizadas.....26
- 2  Indicaciones de seguridad26**
- 2.1 Uso apropiado26
- 2.2 Cualificación del personal27
- 2.3 Normas y prescripciones.....27
- 2.4 Indicaciones de seguridad generales.....27
- 2.5 Indicaciones de seguridad para el funcionamiento27
- 2.6 Indicaciones de seguridad para el mantenimiento y la solución de fallos.....27
- 3 Montaje.....28**
- 3.1 Preparación del montaje.....28
- 4 Puesta en marcha.....28**
- 4.1 Ajuste de las posiciones finales29
- 4.2 Funcionamiento de prueba29
- 5 Funcionamiento29**
- 5.1 Personal instruido.....29
- 5.2 Desgaste normal29
- 5.3 Parada de emergencia30
- 6 Comprobación y mantenimiento.....30**
- 6.1 Intervalos de mantenimiento30
- 6.2 Piezas de desgaste30
- 7 Cuadro de maniobra.....30**
- 8 Averías y solución de averías31**
- 9 Limpieza y cuidado.....31**
- 10 Ampliación y modernización31**
- 11 Desmontaje y reciclaje.....31**



.....53

Estimada cliente, estimado cliente:
Nos complace que se haya decidido por un producto de calidad de nuestra casa.

1 Acerca de estas instrucciones

Estas instrucciones están divididas en una parte de texto y una parte de ilustraciones. La parte de las ilustraciones se encuentra a continuación de la parte de texto.

Traducción del manual original. Lea estas instrucciones íntegra y cuidadosamente, ya que contienen información importante sobre el producto. Tenga en cuenta las indicaciones, en particular las indicaciones de seguridad y de advertencia.

Guarde estas instrucciones cuidadosamente y asegúrese de que se encuentren siempre en un lugar accesible para el usuario del producto.

El fabricante no asume responsabilidad alguna por daños debidos a la no observación de estas instrucciones de funcionamiento, así como sus indicaciones o a un uso no apropiado de la puerta industrial.


El manejo y mantenimiento correctos influyen en gran medida sobre el rendimiento y la disponibilidad de su puerta industrial. Los errores de manejo y el mantenimiento deficiente pueden causar problemas de funcionamiento evitables. La seguridad de funcionamiento duradera y satisfactoria sólo se garantiza con un correcto manejo y un cuidadoso mantenimiento.

Nuestro servicio de atención al cliente responderá gustosamente sus preguntas. Diríjase a nuestro servicio de atención al cliente si después de estudiar las instrucciones de funcionamiento todavía tiene dudas.

1.1 Otros documentos vigentes

Según los complementos pedidos el volumen de suministro incluye otras instrucciones, p. ej. las instrucciones del cuadro de maniobra de la puerta. Lea estas instrucciones íntegra y cuidadosamente. Tenga en cuenta las indicaciones, en particular las indicaciones de seguridad y de advertencia, incluidas en estas instrucciones.

1.2 Indicaciones de advertencia utilizadas

 El símbolo de advertencia general indica un peligro que puede provocar **lesiones** o **la muerte**. En el texto se utiliza el símbolo de advertencia general combinado con los niveles de advertencia que se describen a continuación. En la parte de ilustraciones una indicación especial hace referencia a las explicaciones del texto.

PELIGRO

Indica un peligro que puede provocar directamente la muerte o lesiones graves.

ADVERTENCIA

Indica un peligro que puede provocar lesiones graves o la muerte.



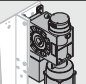
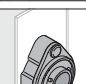


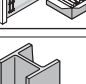


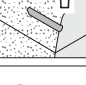




PRECAUCIÓN











Indica un peligro que puede provocar lesiones leves o de importancia media.

ATENCIÓN

Indica un peligro que puede **dañar** o **destruir** el producto.

1.3 Símbolos utilizados

	Indicación importante para evitar daños personales y materiales
	Advertencia contra tensión eléctrica peligrosa
	Lado del automatismo
	Lado del alojamiento
	Apretar tornillos con la mano
	Componentes opcionales
	Taladrar en acero
	Taladrar en hormigón
	Taladrar en mampostería
	Utilizar un dispositivo elevador adecuado (p. ej. carretilla elevadora, grúa)
	Retirar los residuos
	Asegurar el automatismo
	Comprobar
	Peligro de aprisionamiento

	Peligro de cizallamiento
	Peligro de golpe
	Peligro de aprehensión durante el movimiento de la puerta
	Lubricar
	Disposición o actividad correcta
	Disposición o actividad no permitida
	Retirar y eliminar el componente o el embalaje
	Ver parte de texto
	Ver parte de ilustraciones
	Ver instrucciones de montaje separadas del cuadro de maniobra o de los elementos de mando eléctricos adicionales

1.4 Abreviaturas utilizadas

EN	Norma Europea
OFF	Canto superior del suelo acabado
LDB	Ancho de luz de paso libre
LDH	Alto de luz de paso libre

2 Indicaciones de seguridad

Las puertas industriales son seguras si se usan de forma correcta y para el uso apropiado. El uso incorrecto o distinto al uso apropiado puede ser peligroso. Por este motivo, hacemos referencia de manera explícita a las indicaciones de seguridad en cada capítulo.

2.1 Uso apropiado

Las puertas industriales se usan para cerrar aperturas de paso, para cerrar de forma segura espacios, para proteger máquinas, para ahorrar costes de energía, para mejorar el clima ambiental y para acelerar el flujo de material.

El uso apropiado incluye la observancia de las presentes instrucciones y el cumplimiento de las condiciones de inspección y mantenimiento.

Cualquier otro uso no es un uso apropiado. El fabricante/proveedor no asume responsabilidad alguna por daños resultantes de un uso no apropiado. El riesgo recae sobre el usuario.

2.2 Cualificación del personal

Los trabajos de instalación, funcionamiento y mantenimiento deben realizarse sólo por personal cualificado e instruido.

Antes de iniciar los trabajos, el personal encargado de trabajar en la puerta industrial debe haber leído las presentes instrucciones, en especial el capítulo 2.

Asigne claramente las competencias de funcionamiento, mantenimiento y reparación para que no haya dudas sobre las responsabilidades en cuanto a la seguridad.

2.3 Normas y prescripciones

Tenga en cuenta por lo menos las siguientes normas y directivas europeas, así como todas las disposiciones de seguridad, normas y prescripciones específicas del país de utilización:

Normas europeas

EN 12445	Puertas – Seguridad de uso de puertas accionadas por motor: Procedimiento de comprobación
EN 12453	Puertas – Seguridad de uso de puertas accionadas por motor: Requisitos
EN 12604	Puertas – Aspectos mecánicos – Requisitos
EN 12978	Puertas – Dispositivos de protección para puertas accionadas por motor: Requisitos y procedimientos de prueba
EN 60335-1	Seguridad de aparatos eléctricos para uso doméstico y usos similares – Parte 1: Exigencias generales
EN 61508	Seguridad de funcionamiento de los sistemas de seguridad eléctricos / electrónicos / programables
EN 12424	Puertas – Resistencia contra la carga de viento – Clasificación
EN 12444	Puertas – Resistencia contra la carga de viento – Comprobación y cálculo

Normativas VDE

VDE 0113	Instalaciones eléctricas con medios de funcionamiento electrónicos
VDE 0700	Seguridad de los aparatos electrodomésticos y análogos

Normas de prevención de accidentes

BGV A3	Instalaciones eléctricas y medios de funcionamiento
ASR A1.7	Regulaciones técnicas para puestos de trabajo

2.4 Indicaciones de seguridad generales

- Tenga en cuenta las normas generales, legales y de otra índole vigentes sobre la prevención de accidentes y la protección del medio ambiente, las prescripciones nacionales y otras normas específicas para la seguridad laboral. Instruya al personal según estas normas y prescripciones antes de iniciar los trabajos.
- Guarde estas instrucciones en el lugar de uso de la puerta industrial de modo que siempre estén accesibles.
- No realice ninguna modificación mediante ampliaciones o reformas de la puerta que puedan poner en peligro su seguridad sin previa autorización por el proveedor.
- No realice modificaciones en el software de sistemas de control programables.
- Señale el emplazamiento de los extintores y describa su funcionamiento mediante los correspondientes rótulos. Observe las normativas legales de detección y extinción de incendios.
- Únicamente realice trabajos en la puerta industrial, tal como trabajos de mantenimiento, limpieza y controles, con la puerta industrial fuera de servicio.
- Encargue las conexiones eléctricas sólo a un especialista.
- Antes de realizar trabajos eléctricos, desconecte la instalación de la tensión y asegúrese de que no pueda ser reconectada accidentalmente. En su caso, ponga fuera de servicio la palanca para la apertura de emergencia.

2.5 Indicaciones de seguridad para el funcionamiento


- Antes de accionar la puerta asegúrese de que no se encuentren personas u objetos en la zona de movimiento de la puerta.
- Durante el funcionamiento de la puerta no introduzca sus manos en la guía o en la entrada del enrollamiento.
- Únicamente accione la puerta industrial si se encuentra en un estado seguro y operativo. Todos los dispositivos de protección y los dispositivos de seguridad, tal como dispositivos de protección activables y dispositivos de parada de emergencia deben estar presentes y operativos.
- No modifique los dispositivos de seguridad y no los ponga fuera de servicio.

2.6 Indicaciones de seguridad para el mantenimiento y la solución de fallos

- Realice los trabajos de comprobación y mantenimiento prescritos en el capítulo 6. Observe los intervalos de mantenimiento y tenga en cuenta las indicaciones sobre la sustitución de componentes / equipamientos.
- Encargue la realización de los trabajos de mantenimiento y solución de fallos únicamente a personal especializado.
- Utilice únicamente repuestos que cumplan los requisitos técnicos establecidos por el fabricante. Esto siempre está garantizado con repuestos originales.

- Únicamente realice trabajos de soldadura, quemado y esmerilaje en la puerta industrial si tiene una autorización explícita. Existe peligro de p. ej. fuego y explosión. Antes de realizar los trabajos de soldadura, quemado y esmerilaje en la puerta industrial y en sus alrededores, asegúrese de que no haya polvo, ni sustancias inflamables y provea suficiente ventilación para evitar el peligro de explosión.
- Antes de desmontar el automatismo fije el eje en el lado del automatismo (p. ej. con una carretilla elevadora).

3 Montaje

 PELIGRO
<p>Tensión de red</p> <p>En caso de contacto con la tensión de red existe peligro de calambre mortal. Por este motivo, tenga en cuenta las siguientes indicaciones:</p> <ul style="list-style-type: none"> ▶ Encargue las conexiones eléctricas sólo a un especialista. ▶ Asegúrese de que la instalación eléctrica en la obra cumple las normativas vigentes de seguridad y protección. ▶ Preste atención a que se cumpla la normativa vigente en su país para el funcionamiento de aparatos eléctricos. ▶ Monte el cuadro de maniobra del automatismo para puerta industrial en el campo de visión de la puerta. ▶ Antes de realizar trabajos eléctricos, desconecte la instalación de la tensión y asegúrese de que no pueda ser reconectada accidentalmente.

ATENCIÓN
<p>Tensión externa</p> <p>La presencia de corriente externa en los bornes de conexión del cuadro de maniobra puede destruir toda la electrónica.</p> <ul style="list-style-type: none"> ▶ No conecte corriente externa en los bornes de conexión del cuadro de maniobra (p. ej. tensión de red).

ATENCIÓN
<p>Fuerzas de tracción en cables eléctricos</p> <p>Las fuerzas de tracción en cables eléctricos pueden deteriorar la electrónica.</p> <ul style="list-style-type: none"> ▶ No tire nunca de los cables de conexión de los componentes eléctricos.

NOTA:

El material de fijación suministrado está homologado para las siguientes superficies.

Tornillos para hormigón:	Base de montaje de hormigón roto C20/25, hormigón intacto C20/25 y mampostería.
Tacos de caña larga:	Base de montaje de hormigón C12/15, hormigón poroso, piedra maciza caliza y ladrillo macizo.
Tornillos métricos:	Base de montaje de acero, se debe prestar atención al grosor de material y resistencia adecuados.

En caso de disponer de otras superficies, se deberá seleccionar un material de fijación adecuado (no incluido en el volumen de entrega).


NOTA:





Tenga en cuenta las demás instrucciones adjuntas para la instalación de las conexiones eléctricas y el montaje de elementos de mando eléctricos adicionales.

3.1 Preparación del montaje

1. Asegure la obra.
2. Compruebe si hay una conexión eléctrica cerca del lugar de montaje.
3. Compruebe si la tensión de alimentación es idéntica a la tensión de alimentación del pedido.
4. Compruebe las condiciones para la instalación de la puerta y las medidas de montaje.
5. Compruebe la resistencia del suelo.
6. Seleccione un material de fijación adecuado.
7. Compruebe si la zona de trabajo está libre de obstáculos (cajas, postes, pasos, etc.).
8. Compruebe si hay suficiente espacio para el armario de control en el lado del motor (véase el plano de montaje).
9. Compruebe si la pared de soporte está vertical.
10. Desembale la puerta. Compruebe si la puerta presenta daños.
11. En caso de suministro por una agencia de transportes, comunique cualquier daño inmediatamente.
12. Compruebe que el envío está completo.
13. Deseche el material de embalaje.
14. Monte la puerta como se muestra en la parte de las ilustraciones.

4 Puesta en marcha

 ADVERTENCIA
<p>Puerta defectuosa</p> <p>Con una puerta defectuosa se pueden lesionar personas o dañar objetos.</p> <ul style="list-style-type: none"> ▶ Sólo accione la puerta si se encuentra en perfecto estado.

 ADVERTENCIA	
  	<p>Movimientos de puerta</p> <p>Mediante los movimientos de puerta se pueden lesionar personas o dañar aparatos.</p> <ul style="list-style-type: none"> ▶ Asegúrese de que no se encuentren personas o materiales en la zona de cierre de la puerta durante su funcionamiento. ▶ No levante jamás objetos o personas con la puerta. ▶ No introduzca sus manos en el carrilguía, en la entrada del enrollamiento, en la cadena, en la rueda dentada o en la polea de inversión durante el funcionamiento de la puerta.

4.1 Ajuste de las posiciones finales

Las posiciones finales de la puerta se ajustan en el armario de mando.

NOTA:

Siga las instrucciones del automatismo y del cuadro de maniobra.

4.1.1 Posición final "Puerta cerrada"

ATENCIÓN
<p>Exceso de la posición final <i>Puerta cerrada</i> Si se sobrepasa la posición final <i>Puerta cerrada</i>, existe peligro de comprimir el perfil del remate. Esto podría interferir negativamente en la desactivación de los diodos de la rejilla fotoeléctrica.</p> <ul style="list-style-type: none"> ▶ No exceda la posición final <i>Puerta cerrada</i>.

- ▶ Ajuste la posición final *Puerta cerrada* de modo que el perfil de remate toque el suelo en todo su largo. En caso de recalzamiento de la guía o de un suelo desnivelado use de referencia para la posición final el nivel del borde inferior del lateral.

4.1.2 Posición final "Puerta abierta"

ATENCIÓN
<p>Exceso de la posición final <i>Puerta abierta</i> Si se sobrepasa la posición final <i>Puerta abierta</i>, existe peligro de que la hoja o persiana resbale saliéndose de los carriles-guía y se dañe.</p> <ul style="list-style-type: none"> ▶ No exceda la posición final <i>Puerta abierta</i>.

- ▶ Ajuste la posición final *Puerta abierta* de modo que la distancia hasta el borde inferior del perfil de remate corresponda al alto de la puerta.

4.2 Funcionamiento de prueba

1. Después de finalizar el montaje compruebe la seguridad de funcionamiento según el protocolo de entrega.
2. Confirme en el libro de comprobación, con fecha y firma, si el funcionamiento de prueba se ha realizado con éxito.
3. Entregue toda la documentación de la puerta al propietario o usuario de la instalación de puerta.

5 Funcionamiento

⚠ ADVERTENCIA	
	<p>Movimientos de puerta Mediante los movimientos de puerta se pueden lesionar personas o dañar aparatos.</p> <ul style="list-style-type: none"> ▶ Asegúrese que no se encuentren personas o materiales en la zona de cierre de la puerta durante su funcionamiento. ▶ Asegúrese de que la puerta está completamente abierta antes de entrar o salir. Las instalaciones de las puertas sólo deben ser atravesadas a pie o en el vehículo cuando la puerta se haya parado. ▶ Antes de entrar o salir, asegúrese de que el alto de paso sea suficiente. ▶ No levante jamás objetos o personas con la puerta. ▶ Durante el funcionamiento de la puerta no introduzca sus manos en la guía o en la entrada del enrollamiento.

ATENCIÓN
<p>Dispositivos de manejo de emergencia Si se usan los dispositivos de manejo de emergencia con demasiada frecuencia, éstos pueden deteriorarse. Además se extingue la garantía para la puerta.</p> <ul style="list-style-type: none"> ▶ Use los dispositivos de manejo de emergencia únicamente en caso de fallo de corriente o al realizar trabajos de reparación.

ATENCIÓN
<p>Medios agresivos, viento y calor Las sustancias agresivas, el viento y el calor excesivo pueden dañar la puerta.</p> <ul style="list-style-type: none"> ▶ Proteja la puerta de sustancias agresivas: <ul style="list-style-type: none"> – nitratos de los ladrillos o el mortero – cemento – yeso – ácidos – álcalis – sal contra heladas – pinturas agresivas – materiales de sellado agresivos ▶ Evite temperaturas superiores a 50 °C cerca de la puerta.

5.1 Personal instruido

La puerta sólo debe ser manejada por personas instruidas. Una persona se considera instruida (EN 12453) si está formada para manejar la puerta de forma segura y si tiene la autorización del propietario para usar la instalación de puerta.

5.2 Desgaste normal

El diseño de la puerta de apertura rápida corresponde al actual estado de la técnica. La abrasión y los puntos de presión están condicionados por el tipo de construcción y son inevitables.

5.3 Parada de emergencia

- ▶ En situaciones de emergencia puede dejar sin corriente el cuadro de maniobra accionando el interruptor principal, desenchufando el enchufe de red o, en su caso, accionando el pulsador rojo **Parada de emergencia**.

6 Comprobación y mantenimiento

⚠ ADVERTENCIA

Falta de mantenimiento de la puerta
Si la puerta no se comprueba ni mantiene regularmente, existe peligro de lesiones y daños. Además se extingue la garantía.

- ▶ Realice regularmente los trabajos de comprobación y mantenimiento de la puerta como se describe en estas instrucciones o encargue estos trabajos al servicio técnico del fabricante.

⚠ PELIGRO

Tensión de red
En caso de contacto con la tensión de red existe peligro de calambre mortal.

- ▶ Antes de realizar trabajos eléctricos, desconecte la instalación de la tensión y asegúrese de que no pueda ser reconectada accidentalmente.

⚠ ADVERTENCIA

Movimientos de puerta
Si durante los trabajos de comprobación o mantenimiento se acciona la puerta, existe peligro de lesiones y daños.

- ▶ Antes de realizar trabajos eléctricos, desconecte la instalación de la tensión y asegúrese de que no pueda ser reconectada accidentalmente.
- ▶ En su caso, ponga fuera de servicio la palanca / tirador para la apertura de emergencia.

⚠ ADVERTENCIA

Peligro por caída de partes
Durante el desmontaje pueden caer partes y herir a personas o dañar objetos.

Revestimiento (opcional)

- ▶ Fije el revestimiento (p. ej. con una carretilla elevadora), antes de desmontarlo.

Eje

- ▶ Fije el eje (p. ej. con una carretilla elevadora), antes de desmontar el automatismo.

Realice la comprobación y el mantenimiento de la puerta sólo si usted es un experto (persona competente según EN 12635). Es decir, si tiene una formación adecuada, conocimientos cualificados y experiencia práctica para realizar de forma correcta y segura la comprobación y el mantenimiento.

Siga todas las normas vigentes en materia de seguridad laboral.

En general recomendamos delegar la comprobación y el mantenimiento al servicio técnico del fabricante.

La puerta de apertura rápida requiere poco mantenimiento. En condiciones normales de funcionamiento todos los puntos de apoyo, incluidos los engranajes, tienen lubricación de por vida y no requieren mantenimiento.

6.1 Intervalos de mantenimiento

Según las directivas para ventanas y puertas accionadas por motor (ASR A1.7) debe realizarse obligatoriamente la comprobación y el mantenimiento de la puerta una vez al año y, al ser posible, a intervalos regulares.

En función de las medidas de la puerta y los márgenes de carga anuales le recomendamos los siguientes intervalos de mantenimiento:

En caso de márgenes de carga muy altos (> 50.000 por año):

Mantenimiento de los elementos de función cada seis meses:

- Automatismo eléctrico y frenos
- Todas las uniones atornilladas
- Desconexión de la posición final / conmutación a marcha lenta
- Cuadro de maniobra / transmisor de impulsos

En caso de márgenes de carga bajos:

Mantenimiento anual en combinación con la comprobación UVV (según ASR A1.7).

- ▶ Compruebe el funcionamiento de los dispositivos D (célula / rejilla fotoeléctrica) cada seis meses.

6.2 Piezas de desgaste

Para las piezas de desgaste enumeradas a continuación, siempre y cuando formen parte del respectivo equipamiento, se aplica el número de ciclos o de cambios de carga más alto:

Piezas de desgaste	Ciclos	Intervalo de tiempo
Automatismo (60 % ED)	500000	2 años
Freno	250000	2 años
Pila del interruptor de colisión vía radiofrecuencia	-/-	2 años
Cadena energética con cable	250000	2 años
Correas	100000	2 años
Ruedas-guía	100000	2 años
Bisagras	100000	2 años
Juntas/Labios de sellado	150000	2 años
Rejilla fotoeléctrica/célula fotoeléctrica	-/-	2 años
Guía de contactos	-/-	2 años

7 Cuadro de maniobra

El cuadro de maniobra se produce según pedido para cada puerta. El esquema de conexión válido y la descripción del software se encuentran en el armario de mando.

- ▶ Adjunte el esquema de conexión y la descripción del software a estas instrucciones.

Cada armario de control tiene un número.

- ▶ En caso de consultas indique este número.

8 Averías y solución de averías

En caso de averías, diríjase a nuestro servicio técnico.

Potencia del automatismo


La tensión de servicio debe ser 230 V ± 5 % o 400 V ± 5 %. En caso de diferencias mayores pueden producirse problemas en el rendimiento del automatismo.

9 Limpieza y cuidado

Utilice agua caliente con un detergente neutro no abrasivo (detergente doméstico, pH 7, Isopropanol 99,9 %).

Emplee para la limpieza sólo trapos o gamuzas para limpiar vidrios. Enjuague las partículas de suciedad y de polvo con agua corriente.



10 Ampliación y modernización

 ADVERTENCIA	
Componentes no adecuados	
Los componentes no adecuados pueden sobrecargar la estructura de la puerta. Esto puede conducir a lesiones con peligro de muerte.	
▶ Utilice para ello exclusivamente los componentes autorizados por el fabricante.	

Sólo amplíe o modifique la instalación de puerta con la autorización del fabricante.

La garantía y la responsabilidad por el producto se extinguen si se realizan modificaciones constructivas sin la autorización del fabricante.

11 Desmontaje y reciclaje

 ADVERTENCIA	
	Peligro por caída de partes
	Durante el desmontaje pueden caer partes y herir a personas o dañar objetos.
	Revestimiento (opcional)
	▶ Fije el revestimiento (p. ej. con una carretilla elevadora), antes de desmontarlo.
	Eje
	▶ Fije el eje (p. ej. con una carretilla elevadora), antes de desmontar el automatismo.

Desmonte esta puerta solamente si usted es un experto (persona competente según EN 12635). Es decir, si posee la formación adecuada, los conocimientos cualificados y la experiencia práctica necesarias para realizar de forma correcta y segura el desmontaje.

Durante el desmontaje siga todas las normas vigentes en materia de seguridad laboral.

Para desmontar y reciclar la puerta:

1. Abra la puerta totalmente.
2. Enrolle la puerta con cuidado mediante el funcionamiento manual de emergencia.
3. Envuelva la hoja o la persiana varias veces con cinta adhesiva resistente (p. ej. cinta de embalaje) de manera que ya no se pueda desenrollar.
4. Coloque una carretilla elevadora con un palet o estructura de soporte apropiado debajo del eje de modo que el eje quede sobre el palet o la estructura de soporte.
5. Suelte la fijación del alojamiento y la del automatismo.
6. Levante el eje o la parte superior con el automatismo de las consolas.

PRECAUCIÓN

El automatismo puede resbalar y salirse de los extremos del eje de enrollamiento.

- ▶ Al bajar el eje o la parte superior manténgalo en una posición horizontal.
7. Desmonte los carriles-guía / laterales y las consolas.
 8. Desmonte la puerta en sus piezas individuales y elimínelas debidamente.

Indice

1	Su queste istruzioni.....	32
1.1	Documentazione valida	32
1.2	Avvertenze utilizzate	32
1.3	Simboli utilizzati	33
1.4	Abbreviazioni utilizzate	33
2	⚠ Indicazioni di sicurezza	33
2.1	Uso a norma	33
2.2	Qualifica del personale	34
2.3	Norme e disposizioni	34
2.4	Indicazioni generali di sicurezza	34
2.5	Indicazioni di sicurezza relative al funzionamento	34
2.6	Avvertenze di sicurezza per la manutenzione e l'eliminazione dei disturbi.....	34
3	Montaggio	35
3.1	Istruzioni per il montaggio	35
4	Messa in funzione.....	35
4.1	Regolazione della posizione di finecorsa	35
4.2	Manovra di prova.....	36
5	Funzionamento	36
5.1	Personale specializzato	36
5.2	Normale usura	36
5.3	Arresto d'emergenza	36
6	Controllo e manutenzione.....	36
6.1	Intervalli di manutenzione.....	37
6.2	Componenti esposti all'usura.....	37
7	Centralina di comando.....	37
8	Anomalie e risoluzione errori.....	37
9	Pulizia	37
10	Ampliamento e modifiche.....	38
11	Smontaggio e smaltimento.....	38



.....53

Gentile cliente,
siamo lieti che Lei abbia scelto un prodotto di qualità di
nostra produzione.

1 Su queste istruzioni

Queste istruzioni si suddividono in testo e parte illustrata.
La parte illustrata si trova al termine del testo.

Traduzione delle istruzioni per l'uso originali. Legga
attentamente e completamente le istruzioni che
contengono importanti informazioni sul prodotto. Osservi
le avvertenze ed in particolar modo le indicazioni e le
avvertenze di sicurezza.

Conservi queste istruzioni con cura e si assicuri che siano
sempre a disposizione e consultabili da parte dell'utente
del prodotto.

Il costruttore non si assume alcuna responsabilità in caso
di danni dovuti alla mancata osservanza di queste
istruzioni d'uso e delle relative indicazioni di sicurezza o
derivati da un uso del portone industriale diverso da quello
previsto.

L'uso corretto e un'accurata manutenzione sono requisiti
essenziali per il funzionamento e la disponibilità del Suo
portone industriale. Un uso errato e una manutenzione
insufficiente provocano anomalie di funzionamento
evitabili. Un'elevata sicurezza d'esercizio anche con il
passare degli anni è garantita solo se l'uso è corretto e la
manutenzione viene eseguita con cura.

Il Servizio Assistenza sarà lieto di aiutarLa. Non esiti a
contattarlo se dopo avere letto le istruzioni d'uso avrà
ancora altre domande.

1.1 Documentazione valida

In base agli accessori ordinati, in dotazione sono anche
ulteriori istruzioni, p. es. le istruzioni per il comando del
portone. La preghiamo di leggere attentamente anche
queste istruzioni in tutte le sue parti. Osservi le avvertenze
ed in particolar modo le indicazioni e le avvertenze di
sicurezza.

1.2 Avvertenze utilizzate



Il simbolo di avvertimento generale indica il rischio
di **lesioni fisiche** o addirittura di **morte**. Nel testo il
simbolo di avvertimento generale viene utilizzato
unitamente ai livelli di avvertenza descritti nel paragrafo
seguente. Nella sezione illustrata un'ulteriore indicazione
rinvia alle spiegazioni nel testo.

⚠ PERICOLO

Indica un rischio sicuro di lesioni gravi o di morte.

⚠ AVVERTENZA

Indica il rischio di lesioni gravi o di morte.


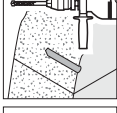
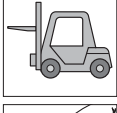


⚠ CAUTELA






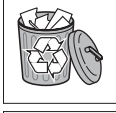

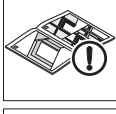

Indica il rischio di lesioni lievi o medie.

ATTENZIONE

Indica il rischio di **danneggiamento** o **distruzione del
prodotto**.

1.3 Simboli utilizzati

	Importante avvertenza per evitare danni alle persone o cose
	Avvertenza di tensione elettrica pericolosa
	Lato motorizzazione
	Lato appoggio
	Stringere manualmente le viti
	Componenti opzionali
	Perforare nell'acciaio
	Perforare nel calcestruzzo
	Praticare fori nella muratura
	Utilizzare un mezzo di sollevamento adeguato (p. es. elevatore o gru)
	Eliminare residui
	Proteggere la motorizzazione
	Controllare
	Pericolo di schiacciamento
	Pericolo di taglio

	Pericolo d'urto
	Pericolo di trascinamento durante lo scorrimento del portone
	Ingrassare
	Disposizione o attività corretta
	Disposizione o attività non consentita
	Rimuovere e smaltire componente o imballo
	Vedere la parte istruzioni
	Vedere la parte illustrata
	Vedere istruzioni di montaggio separate del comando o di ulteriori elementi di controllo elettrici

1.4 Abbreviazioni utilizzate

EN	Norma europea
OFF (P.P.F.)	Piano pavimento finito
LDB (LPN)	Larghezza passaggio netto
LDH (APN)	Altezza passaggio netto

2 Indicazioni di sicurezza

La sicurezza di funzionamento dei portoni industriali è garantita in caso di uso corretto e previsto. In caso contrario ne possono derivare gravi pericoli. Pertanto richiamiamo espressamente al rispetto delle indicazioni di sicurezza riportate nei singoli capitoli.

2.1 Uso a norma

I portoni industriali vengono utilizzati per chiudere aperture di transito, chiudere locali, proteggere le macchine, risparmiare costi energetici, migliorare il clima interno e accelerare il flusso di materiali.

Con uso a norma si intende anche l'osservanza di queste istruzioni ed il rispetto delle condizioni di ispezione e manutenzione.

Un utilizzo diverso da quello previsto è da considerarsi non a norma. Per danni derivanti da quest'ultimo il costruttore / fornitore non si assume alcuna responsabilità. Il rischio è a carico dell'utente.

2.2 Qualifica del personale

L'installazione, l'azionamento e la manutenzione del portone industriale devono essere effettuati solo da personale qualificato e competente.

Prima di iniziare i lavori al portone, il personale incaricato deve avere letto queste istruzioni ed il capitolo 2 in particolar modo.

È importante stabilire chiare competenze per l'azionamento, la manutenzione e le riparazioni, per evitare che, dal punto di vista della sicurezza, insorgano confusioni.

2.3 Norme e disposizioni

Osservare per lo meno le seguenti norme e direttive europee, nonché tutte le avvertenze di sicurezza, norme e disposizioni nazionali vigenti in materia:

Norme europee

EN 12445	Portoni – Sicurezza in uso di porte motorizzate: Metodi di prova
EN 12453	Portoni – Sicurezza in uso di porte motorizzate: Requisiti
EN 12604	Portoni – Aspetti meccanici – Requisiti
EN 12978	Portoni – Dispositivi di sicurezza per porte e cancelli motorizzati: Requisiti e metodi di prova
EN 60335-1	Sicurezza degli apparecchi elettrici d'uso domestico e affini – Parte 1: Requisiti generali
EN 61508	Sicurezza funzionale dei sistemi elettrici, elettronici ed elettronici programmabili (E/E/EP) per applicazioni di sicurezza
EN 12424	Portoni – Resistenza al carico dovuto al vento – Classificazione
EN 12444	Portoni – Resistenza al carico dovuto al vento – Controllo e calcolo

Disposizioni VDE

VDE 0113	Impianti elettrici con mezzi d'esercizio elettronici
VDE 0700	Sicurezza degli apparecchi elettronici di uso domestico e affini

Norme antinfortunistiche

BGV A3	Impianti e mezzi d'esercizio elettrici
ASR A1.7	Regolamenti tecnici per i lavori

2.4 Indicazioni generali di sicurezza

- Osservare le regole generalmente valide, le leggi e altre norme vincolanti relative alla prevenzione antinfortunistica e alla protezione ambientale, le disposizioni nazionali vigenti nonché le regole della tecnica riconosciute per lavori di sicurezza e specializzati. Istruire il personale in base a queste regole e disposizioni prima dell'inizio dei lavori.
- Conservare sempre a portata di mano queste istruzioni sul luogo d'impiego del portone industriale.
- Non effettuare modifiche sul portone industriale che potrebbero pregiudicare la sicurezza senza previa autorizzazione del fornitore.
- Non apportare modifiche al software di sistemi di comando programmabili.
- Rendere noti tramite appositi cartelli di segnalazione la posizione e la modalità d'uso degli estintori. Rispettare le disposizioni di legge relative alla segnalazione di incendi e alle operazioni antincendio.
- Eseguire tutti i lavori sul portone industriale, come manutenzione, pulizia e controllo, solo a portone disattivato.
- Far eseguire i collegamenti elettrici esclusivamente da un elettricista.
- Prima di tutti i lavori togliere l'alimentazione elettrica dell'impianto e prevenirne una riaccensione accidentale. Se presente, mettere fuori servizio la leva per l'apertura d'emergenza.

2.5 Indicazioni di sicurezza relative al funzionamento

- Prima di attivare il portone, assicurarsi che persone o oggetti non si trovino nella zona di manovra del portone.
- Durante il funzionamento del portone non toccare la guida od il punto di introduzione.
- Azionare il portone industriale solo se si trova in uno stato di funzionamento sicuro. Tutti i dispositivi di protezione e gli apparecchi relativi alla sicurezza, come dispositivi di sicurezza svitabili e d'emergenza, devono essere presenti e funzionali.
- Non modificare i dispositivi di protezione e non metterli fuori servizio.

2.6 Avvertenze di sicurezza per la manutenzione e l'eliminazione dei disturbi

- Eseguire le attività di controllo e manutenzione prescritte riportate nel capitolo 6. Rispettare gli intervalli di manutenzione ed osservare le indicazioni per la sostituzione di parti / apparecchiature.
- Fare eseguire le attività di manutenzione e di eliminazione dei disturbi solo da personale qualificato.
- Utilizzare solo ricambi conformi ai requisiti tecnici stabiliti dal costruttore. Questo è garantito sempre per i ricambi originali.
- Eseguire lavori di saldatura, cottura e molatura sono se autorizzati espressamente, altrimenti esiste il pericolo p. es. di incendio o di esplosione! Prima della saldatura, della cottura e della molatura pulire il portone industriale e l'ambiente circostante da polvere e materiali infiammabili per evitare il pericolo di esplosione e garantire una sufficiente ventilazione.
- Prima di smontare la motorizzazione, fissare l'albero al lato motorizzazione (p. es. con un carrello elevatore).

3 Montaggio

PERICOLO

Tensione di rete!

In caso di contatto con la tensione di rete sussiste il pericolo di folgorazione. Osservare assolutamente le seguenti indicazioni:

- ▶ Far eseguire i collegamenti elettrici esclusivamente da un elettricista.
- ▶ Assicurarsi che l'installazione elettrica a cura del cliente sia conforme alle norme di sicurezza e di protezione vigenti.
- ▶ Rispettare le norme nazionali per il funzionamento di apparecchiature elettriche.
- ▶ Montare la centralina di comando della motorizzazione industriale ad una distanza visibile dal portone.
- ▶ Prima di tutti i lavori elettrici togliere l'alimentazione elettrica dell'impianto e prevenirne una riaccensione accidentale.

ATTENZIONE

Tensione esterna

La tensione separata sui morsetti della centralina di comando provoca un danno irreparabile al sistema elettrico.

- ▶ Non applicare una tensione esterna ai morsetti della centralina di comando (p. es. tensione di rete).

ATTENZIONE

Forze di trazione sui cavi elettrici

Forze di trazione su cavi elettrici portano alla distruzione dell'elettronica.

- ▶ Non tirare mai i cavi di collegamento dei componenti elettrici.

NOTA:

Il materiale di fissaggio in dotazione è omologato per i seguenti sottofondi.

Viti per calcestruzzo:	Superficie di montaggio calcestruzzo fessurato C20/25, calcestruzzo non fessurato C20/25 e muratura.
Tassello prolungato:	Superficie di montaggio calcestruzzo C12/15, calcestruzzo cellulare, mattone pieno di arenaria calcarea e mattone pieno.
Vitri metriche:	Superficie di montaggio acciaio; tenere conto dello spessore del materiale adatto e della stabilità.

Per sottofondi diversi deve essere scelto il materiale di fissaggio adatto (non compreso nella fornitura).

NOTA:

Osservare le ulteriori istruzioni allegate per l'installazione dei collegamenti elettrici ed il montaggio di ulteriori strumenti di comando elettrici.

3.1 Istruzioni per il montaggio

1. Mettere in sicurezza il cantiere.
2. Assicurarsi che vi sia una presa di corrente in prossimità del luogo di montaggio.
3. Assicurarsi che la tensione di alimentazione sia identica alla tensione di alimentazione descritta nell'ordine.
4. Verificare le condizioni per il montaggio del portone e le dimensioni di montaggio.
5. Controllare la solidità del terreno.
6. Scegliere il materiale di fissaggio adatto.
7. Assicurarsi che l'area di lavoro sia libera da ostacoli (pozzetti, montanti, passaggi, ecc.).
8. Assicurarsi che sul lato motore vi sia spazio sufficiente per il quadro comandi (vedere lo schema di montaggio).
9. Verificare che la parete di supporto sia in posizione verticale.
10. Disimballare il portone. Controllare la presenza di eventuali danneggiamenti.
11. In caso di consegna tramite spedizione, segnalare immediatamente eventuali danni.
12. Controllare la completezza della consegna.
13. Smaltire il materiale di imballaggio.
14. Montare il portone come rappresentato nella parte illustrata.

4 Messa in funzione

AVVERTENZA

Portone difettoso

Un portone difettoso può provocare lesioni alle persone o danni agli oggetti.

- ▶ Azionare il portone solo se si trova in uno stato di funzionamento perfetto.

AVVERTENZA



Movimenti del portone

Le manovre del portone possono provocare lesioni alle persone o danni agli oggetti.



- ▶ Assicurarsi che durante la manovra del portone non siano presenti persone od oggetti nella zona di chiusura.



- ▶ Non utilizzare il portone per sollevare oggetti o persone.

- ▶ Durante la manovra del portone non toccare la guida, il punto di introduzione, la catena, la ruota dentata o il rullo di rinvio.

4.1 Regolazione della posizione di finecorsa

Le posizioni di finecorsa vengono impostate nell'armadio elettrico.

NOTA:

Seguire le istruzioni relative alla motorizzazione e al comando.

4.1.1 Posizione di finecorsa di chiusura

ATTENZIONE

Superamento della posizione di finecorsa di *Chiusura*

In caso di superamento della posizione di finecorsa di *Chiusura*, sussiste il rischio che la guarnizione inferiore venga deformata dallo schiacciamento. Può quindi venire disturbata la disattivazione dei diodi della barriera a raggi infrarossi.

- ▶ Non superare la posizione di finecorsa di *Chiusura*.

- ▶ Impostare la posizione di finecorsa di *Chiusura* in modo che la guarnizione inferiore tocchi completamente il pavimento. In caso di spessoramento della guida o di pavimento non piano scegliere come posizione di finecorsa il livello del bordo inferiore dell'elemento laterale.

4.1.2 Posizione di finecorsa di apertura

ATTENZIONE

Superamento della posizione di finecorsa d'*Apertura*

Superando la posizione di finecorsa di *Apertura* esiste il pericolo che il manto del portone esca dalle guide e venga danneggiato.

- ▶ Non superare la posizione di finecorsa di *Apertura*.

- ▶ Impostare la posizione di finecorsa di *Apertura* in modo che il bordo inferiore della guarnizione inferiore corrisponda alla misura dell'altezza del portone.

4.2 Manovra di prova

1. A montaggio concluso, controllare la sicurezza di funzionamento come da verbale di collaudo / consegna.
2. Confermare, con data e firma nel libretto di controllo, l'esito positivo della manovra di prova.
3. Consegnare la documentazione completa del portone al proprietario o all'operatore dell'impianto di chiusura.

5 Funzionamento

⚠ AVVERTENZA



Movimenti del portone

Le manovre del portone possono provocare lesioni alle persone o danni agli oggetti.



- ▶ Assicurarsi che durante la manovra del portone non siano presenti persone od oggetti nella zona di chiusura.



- ▶ Prima di entrare o uscire, assicurarsi che il portone si sia aperto completamente. I sistemi di chiusura devono essere attraversati soltanto quando sono completamente arrestati.
- ▶ Prima di passare sotto il portone, assicurarsi che l'altezza di transito necessaria sia presente.
- ▶ Non utilizzare il portone per sollevare oggetti o persone.
- ▶ Durante il funzionamento del portone non toccare la guida od il punto di introduzione.

ATTENZIONE

Dispositivi per la manovra d'emergenza

Un utilizzo troppo frequente dei dispositivi per la manovra d'emergenza può danneggiarli e la garanzia per il portone decade.

- ▶ Utilizzare i dispositivi per la manovra d'emergenza solo in caso di black-out o lavori di riparazione.

ATTENZIONE

Agenti aggressivi, vento e calore

Agenti aggressivi, vento e calore possono danneggiare il portone.

- ▶ Proteggere il portone da agenti aggressivi:
 - Reazioni nitriche da pietre o malta
 - Cemento
 - Gesso
 - Acidi
 - Soluzioni
 - Sale antigelo
 - Vernici aggressivi
 - Mastici ad agenti aggressive
- ▶ Evitare temperature superiori ai 50 °C in prossimità del portone.

5.1 Personale specializzato

Il portone deve essere manovrato solo da personale competente. Una persona è considerata competente (EN 12453), qualora sia stata istruita sull'azionamento senza pericoli del portone e abbia ricevuto dal proprietario l'autorizzazione a utilizzare l'impianto di chiusura.

5.2 Normale usura

La costruzione del portone a scorrimento rapido è conforme all'attuale stato della tecnica. Ammaccature e abrasione dipendono dal tipo di costruzione e sono inevitabili.

5.3 Arresto d'emergenza

- ▶ In situazioni di emergenza, togliere l'alimentazione dal comando utilizzando l'interruttore principale, tirando la spina elettrica od utilizzando, se presente, il tasto rosso di **arresto d'emergenza**.

6 Controllo e manutenzione

⚠ AVVERTENZA

Portone non sottoposto a manutenzione

Se il portone non viene controllato e sottoposto a manutenzione ad intervalli regolari, esiste il pericolo di lesioni e danni e decade la garanzia.

- ▶ Controllare ed eseguire la manutenzione del portone regolarmente come descritto in queste istruzioni oppure incaricare il Servizio Assistenza del costruttore.

⚠ PERICOLO

Tensione di rete!
In caso di contatto con la tensione di rete sussiste il pericolo di folgorazione.

- ▶ Prima di tutti i lavori elettrici togliere l'alimentazione elettrica dell'impianto e prevenirne una riaccensione accidentale.

⚠ AVVERTENZA






Movimenti del portone
Se il portone viene azionato durante i lavori di controllo o di manutenzione esiste il pericolo di lesioni e danni.

- ▶ Prima di tutti i lavori elettrici togliere l'alimentazione elettrica dell'impianto e prevenirne una riaccensione accidentale.
- ▶ Se presente, mettere fuori servizio la leva / maniglia per l'apertura d'emergenza.

⚠ AVVERTENZA



Caduta di pezzi
Durante lo smontaggio possono cadere parti ferendo persone o danneggiando oggetti.

Rivestimento (opzionale)

- ▶ Fissare il rivestimento (p. es. con un carrello elevatore) prima di smontarlo.

Albero

- ▶ Fissare l'albero (p. es. con un carrello elevatore) prima di smontare la motorizzazione.

Il controllo e la manutenzione del portone devono essere effettuati solo da uno specialista (persona competente secondo la norma EN 12635). Ciò significa che lo specialista deve disporre di un'adeguata formazione professionale, di conoscenze approfondite ed esperienza pratica, in modo da assicurare un'esecuzione corretta e sicura del controllo e della manutenzione del portone.

Rispettare tutte le norme vigenti relative alla sicurezza sul lavoro.

In generale consigliamo di affidare il controllo e la manutenzione al Servizio Assistenza del costruttore.

Il portone a scorrimento rapido richiede una manutenzione minima. In normali condizioni di funzionamento, tutti i punti di appoggio, incluso il riduttore, sono lubrificati per tutta la durata del prodotto e non necessitano di manutenzione.

6.1 Intervalli di manutenzione

In base alle norme per finestre, porte e portoni motorizzati (ASR A1.7) il controllo e la manutenzione del portone sono prescritti una volta all'anno e possibilmente ad intervalli regolari.

In base alla grandezza del portone e ai cicli di carico attuali consigliamo i seguenti intervalli di manutenzione:

Con cicli di carico molto elevati (> 50000 all'anno):

Manutenzione semestrale degli elementi funzionali:

- Motorizzazione elettrica e freno
- Tutti i raccordi a vite
- Disattivazione della posizione di finecorsa / attivazione avanzamento
- Centralina di comando / generatore di impulsi

Con cicli di carico ridotti:

Manutenzione annuale combinata con il controllo antinfortunistico prescritto (secondo ASR A1.7).

- ▶ Controllare ogni sei mesi la funzione dei dispositivi D (fotocellula / barriera a raggi infrarossi).

6.2 Componenti esposti all'usura

Per i seguenti componenti esposti all'usura valgono, se disponibili, i cicli o i cicli di manovra massimi presumibili indicati:

Componenti esposti all'usura	Cicli	Periodo
Motorizzazione (60 % ED)	500 000	2 anni
Freno	250 000	2 anni
Interruttore FunkCrash batteria	-/-	2 anni
Catena portacavi con cavo	250 000	2 anni
Cinghie	100 000	2 anni
Ruote di scorrimento	100 000	2 anni
Cerniere	100 000	2 anni
Guarnizioni/listelli di tenuta	150 000	2 anni
Barriera a raggi infrarossi / fotocellula	-/-	2 anni
Bordo sensibile	-/-	2 anni

7 Centralina di comando

Per ogni portone ordinato viene fabbricata una centralina di comando. Lo schema elettrico rispettivamente valido e la descrizione del software sono conservati nell'armadio elettrico.

- ▶ Allegare lo schema elettrico e la descrizione del software a queste istruzioni.

Ogni armadio elettrico ha un numero.

- ▶ In caso di chiarimenti indicare sempre questo numero.

8 Anomalie e risoluzione errori

In caso di disturbi rivolgersi al servizio clienti.

Potenza della motorizzazione

La tensione d'esercizio deve ammontare a 230 V \pm 5% o 400 V \pm 5%. In caso di differenze più pronunciate possono insorgere problemi con la potenza della motorizzazione.

9 Pulizia

Utilizzare acqua calda con un detersivo neutro e non abrasivo (detersivo per piatti, valore pH 7, Isopropanol 99,9 %).

Per la pulizia utilizzare solo panni morbidi o pelle di daino per finestre. Sciacquare le particelle di sporco e di polvere con acqua senza detersivo.

10 Ampliamento e modifiche

AVVERTENZA

Elementi costruttivi non adatti

Elementi costruttivi non adatti possono sovraccaricare la struttura del portone e causare gravi lesioni fisiche.

- ▶ Utilizzare esclusivamente elementi costruttivi autorizzati dal costruttore.

Ampliare e trasformare il sistema di chiusura solo con l'autorizzazione del costruttore.

La garanzia e la responsabilità per il prodotto decadono nel momento in cui vengono effettuate modifiche costruttive senza autorizzazione del costruttore.

11 Smontaggio e smaltimento

AVVERTENZA



Caduta di pezzi

Durante lo smontaggio possono cadere parti ferendo persone o danneggiando oggetti.

Rivestimento (opzionale)

- ▶ Fissare il rivestimento (p. es. con un carrello elevatore) prima di smontarlo.

Albero

- ▶ Fissare l'albero (p. es. con un carrello elevatore) prima di smontare la motorizzazione.

Lo smontaggio del portone deve essere effettuato solo da uno specialista (persona competente secondo la norma EN 12635). Ciò significa che lo specialista deve disporre di un'adeguata formazione professionale, di conoscenze approfondite ed esperienza pratica, in modo da assicurare lo smontaggio corretto e sicuro del portone.

Durante lo smontaggio rispettare tutte le norme vigenti relative alla sicurezza sul lavoro.

Per smontare e smaltire il portone:

1. Aprire il portone completamente.
2. Avvolgere il portone con cautela in funzionamento manuale d'emergenza.
3. Avvolgere il manto più volte con un robusto nastro adesivo (ad es. nastro da imballaggio) in modo da escluderne l'eventuale srotolamento.
4. Portare un carrello elevatore con pallet o portacasse adatto sotto l'albero in modo tale che l'albero poggi sul pallet o sul portacasse.
5. Togliere il fissaggio del supporto e del motore.
6. Sollevare l'albero o l'elemento superiore con la motorizzazione dalle mensole.

CAUTELA

La motorizzazione può scivolare dal perno dell'albero di avvolgimento

- ▶ Mantenere l'albero o l'elemento superiore orizzontali facendoli scendere.
7. Smontare le guide o gli elementi laterali e le mensole.
 8. Scomporre il portone nei suoi singoli componenti e smaltirlo a norma.

Содержание

1	Введение	39
1.1	Сопутствующая техническая документация	39
1.2	Используемые способы предупреждения об опасности	39
1.3	Используемые символы	40
1.4	Используемые сокращения	40
2	⚠ Указания по безопасности	41
2.1	Использование по назначению	41
2.2	Квалификация персонала	41
2.3	Нормативные документы и директивы	41
2.4	Общие указания по безопасности	41
2.5	Указания по безопасности при эксплуатации	42
2.6	Указания по безопасности при проведении мероприятий по техническому уходу и при устранении неисправностей	42
3	Монтаж	42
3.1	Подготовка к монтажу	43
4	Ввод в эксплуатацию	43
4.1	Регулировка конечных положений	43
4.2	Ходовое испытание ворот	43
5	Эксплуатация ворот	44
5.1	Обученный персонал	44
5.2	Естественный износ	44
5.3	Аварийное выключение	44
6	Проверка и техническое обслуживание	44
6.1	Периодичность технического обслуживания	45
6.2	Быстроизнашивающиеся детали	45
7	Блок управления	45
8	Неисправности и их устранение	45
9	Очистка и уход	45
10	Внесение изменений в конструкцию	46
11	Демонтаж и утилизация	46



.....47

Уважаемый покупатель!
Мы рады, что Вы приняли решение приобрести качественное изделие нашей компании.

1 Введение

Данное руководство состоит из текстовой и иллюстративной частей. Иллюстративная часть находится сразу после текстовой части.

Перевод оригинального руководства по эксплуатации. Внимательно прочитайте данное руководство. В нем содержится важная информация об изделии. Особое внимание обратите на информацию и указания, относящиеся к требованиям по безопасности и способам предупреждения об опасности. Соблюдайте данные указания и требования.

Бережно храните данное руководство и позаботьтесь о том, чтобы пользователь изделия имел свободный доступ к руководству в любое время.

Фирма не отвечает за ущерб, вызванный несоблюдением положений руководства по эксплуатации или необычным использованием промышленных ворот.

Технически правильная эксплуатация и качественное техническое обслуживание в значительной степени определяют надежность и безотказность Ваших промышленных ворот. Ошибки при эксплуатации и некачественное техническое обслуживание вызывают сбои в работе ворот. Безотказная работа и большой срок службы ворот обеспечиваются только при правильном управлении и техническом обслуживании ворот.

Служба эксплуатации фирмы ответит на все Ваши вопросы. Обращайтесь к нам, если после изучения этого руководства у Вас возникнут какие-либо вопросы.

1.1 Сопутствующая техническая документация

В зависимости от заказанных принадлежностей в объем поставки входят другие руководства по эксплуатации, например, инструкция для блока управления ворот. Данная документация также должна быть внимательно и полностью прочитана. Особое внимание следует обратить на указания, относящиеся к требованиям по безопасности и способам предупреждения об опасности. Соблюдайте данные указания и требования.

1.2 Используемые способы предупреждения об опасности



Данный предостерегающий символ обозначает опасность, которая может привести к **травмам** или **смерти**. В текстовой части данный символ используется в сочетании с указываемыми далее степенями опасности. В иллюстративной части дополнительно указывается на наличие разъяснений в текстовой части.

⚠ ОПАСНО ДЛЯ ЖИЗНИ

Обозначает опасность, которая непременно приведет к смерти или тяжелым травмам.

⚠ ОПАСНО!
Обозначает опасность, которая может привести к смерти или тяжелым травмам.
⚠ ОСТОРОЖНО!
Обозначает опасность, которая может привести к травмам легкой и средней тяжести.
ВНИМАНИЕ
Обозначает опасность, которая может привести к повреждению или поломке изделия .

1.3 Используемые символы

	Важное замечание по предотвращению травм и порчи имущества
	Предупреждение об опасном электрическом напряжении
	Сторона привода
	Сторона подшипника
	Затянуть вручную резьбовое соединение
	Оptionные части конструкции
	Сверление стали
	Сверление в бетоне
	Сверление в кирпичной кладке
	Используйте подходящее подъемное средство (напр. автопогрузчик, кран)
	Убрать остатки
	Закрепить привод

	Проверить
	Опасность защемления
	Опасность порезов
	Опасность столкновения
	Опасность затягивания при движении ворот
	Смазать
	Правильное расположение или действие
	Недопустимое расположение или недопустимая деятельность
	Убрать и утилизировать деталь или упаковку
	См. текстовую часть
	См. иллюстративную часть
	См. специальное руководство по монтажу блока управления или дополнительных электрических элементов управления

1.4 Используемые сокращения

EN	Европейский стандарт
OFF	Уровень готового пола
LDB	Ширина проезда в свету
LDH	Высота прохода в свету

2 Указания по безопасности

При надлежащем использовании промышленные ворота отличаются высокой эксплуатационной надежностью. Но при неквалифицированном использовании или использовании не по назначению ворота могут стать источником опасности. Поэтому мы обращаем Ваше внимание на необходимость соблюдения указаний по безопасности, изложенных в отдельных главах.

2.1 Использование по назначению

Промышленные ворота используются для закрытия проходов, надежного запираения помещений, обеспечения безопасности машин, экономии энергетических затрат, улучшения климатических условий в помещениях и ускорения транспортных потоков.

К использованию ворот по назначению относится также соблюдение требований данного руководства по эксплуатации и соблюдение условий проведения контрольных работ и работ по техническому обслуживанию.

Какое-либо другое или выходящее за указанные пределы использование ворот является использованием не по назначению. Изготовитель или поставщик ворот не отвечает за ущерб, возникший в результате такого использования и всю ответственность несет пользователь.

2.2 Квалификация персонала

Поручайте работу на воротах только квалифицированному, обученному персоналу.

Персонал, работающий на промышленных воротах, должен до начала работы ознакомиться с руководством по эксплуатации, в особенности с главой 2.

Определите лиц, ответственных за управление воротами, за их техническое обслуживание и за ремонт, для того чтобы благодаря четкому распределению обязанностей гарантировать требуемую безопасность.

2.3 Нормативные документы и директивы

Соблюдайте, как минимум, следующие Европейские стандарты и директивы, а также все нормы, директивы и инструкции по безопасности, действующие в Вашей стране:

Европейские стандарты:

EN 12445	Ворота – Эксплуатационная безопасность ворот с приводом – Методы испытаний
EN 12453	Ворота – Эксплуатационная безопасность ворот с приводом – Требования
EN 12604	Ворот – Механические аспекты – Требования
EN 12978	Ворота – Защитные приспособления для ворот с приводом – Требования и методы испытаний
EN 60335-1	Безопасность электроприборов для эксплуатации в домашних условиях и сходных целей – Часть 1: общие требования

EN 61508	Функциональная безопасность электрических/электронных/программируемых электронных систем, обеспечивающих безопасность
EN 12424	Ворота – Стойкость к ветровой нагрузке – Классификация
EN 12444	Ворота – Стойкость к ветровой нагрузке – Проверка и расчет

Стандарты VDE

VDE 0113	Электрические установки с электронным производственным оборудованием
VDE 0700	Безопасность электрических приборов для эксплуатации в домашних условиях и сходных целей

Правила техники безопасности

BGV A3	Электрические установки и электронное производственное оборудование
ASR A1.7	Технические правила для рабочих мест

2.4 Общие указания по безопасности

- Соблюдайте общие требования в отношении правил техники безопасности и охраны окружающей среды и придерживайтесь положений, оговоренных законодательством, включая нормы, директивы и инструкции, действующие в Вашей стране, а также общепризнанные профессиональные требования по вопросам квалификации и охраны труда. До начала работы проинструктируйте персонал в соответствии с данными нормами и требованиями.
- Храните данное руководство в надежном месте в непосредственной близости от ворот.
- Запрещено без разрешения поставщика вносить какие-либо изменения в конструкцию промышленных ворот, а также устанавливать на них какие-либо части, которые могут снизить безопасность ворот!
- Запрещается вносить какие-либо изменения в программу (программное обеспечение) программируемой системы управления!
- Должны быть предусмотрены соответствующие таблички, указывающие места расположения огнетушителей и порядок пользования ими! Необходимо соблюдать законодательные предписания, связанные с пожарной безопасностью.
- Все без исключения работы на промышленных воротах (техническое обслуживание, очистка и контрольные работы) разрешается производить только при неработающих воротах.
- Поручите выполнение работ, связанных с подключением к электросети, квалифицированным электрикам.
- Перед выполнением любых электрических работ отключите ворота от источника питания и обеспечьте защиту от случайного повторного включения. Отключите рычаг аварийного открытия (если имеется).

2.5 Указания по безопасности при эксплуатации

- Перед тем как привести ворота в действие, убедитесь в том, что в зоне их движения нет людей или предметов.
- Во время движения ворот не прикасайтесь к направляющей и к подвижным частям конструкции ворот.
- Эксплуатация промышленных ворот разрешена только при наличии и работоспособности всех защитных устройств и устройств, необходимых с точки зрения безопасности, например, съемных защитных устройств, аварийных устройств!
- Запрещается вносить какие-либо изменения в устройства безопасности или приводить их каким-либо способом в неработоспособное состояние.

2.6 Указания по безопасности при проведении мероприятий по техническому уходу и при устранении неисправностей

- Выполняйте приведенные в главе 6 предписания по выполнению контрольных работ и технического обслуживания. Соблюдайте периодичность технического обслуживания и все предусмотренные в руководстве по эксплуатации мероприятия по замене деталей и частей оснащения.
- Эти работы разрешается выполнять только рабочим, имеющим соответствующую квалификацию.
- Запасные части должны соответствовать техническим требованиям, утвержденным производителем. Это способны гарантировать только оригинальные запасные части.
- Сварочные, термические и шлифовальные работы на промышленных воротах разрешено выполнять лишь в том случае, когда они однозначно разрешены. Выполнение этих работ связано с опасностью возникновения пожара и взрыва! Перед проведением сварочных, термических и шлифовальных работ необходимо очистить от пыли и горючих материалов промышленные ворота и пространство вокруг них и обеспечить достаточную вентиляцию.
- Перед демонтажом привода зафиксируйте вал на стороне привода (например, с помощью вилочного погрузчика).

3 Монтаж

ОПАСНО ДЛЯ ЖИЗНИ

Высокое напряжение!

В случае контакта с электричеством может произойти смертельный электрический удар. Обязательно соблюдайте следующие указания:

- ▶ Поручите выполнение работ, связанных с подключением к электросети, квалифицированным электрикам.
- ▶ Убедитесь в том, что электрический монтаж, произведенный заказчиком, соответствует действующим правилам безопасности.
- ▶ Следите за соблюдением требований инструкций по эксплуатации электротехнических устройств, действующих в Вашей стране.
- ▶ Монтируйте блок управления привода промышленных ворот в пределах видимости ворот.
- ▶ Перед выполнением любых электрических работ отключите ворота от источника питания и обеспечьте защиту от случайного повторного включения.

ВНИМАНИЕ

Внешнее напряжение

Внешнее напряжение на клеммах блока управления ведет к сбоям в работе электроники.

- ▶ Не подключайте внешнее напряжение (например, напряжение сети) к клеммам блока управления.

ВНИМАНИЕ

Натяжение электрических проводов

Натяжение электрических проводов приводит к повреждению электроники.

- ▶ Никогда не тяните за соединительные провода и электрические части.

УКАЗАНИЕ:

Входящий в комплект поставки крепежный материал допущен для следующих оснований.

Болты для бетона:	Монтажная основа: растянутый бетон C20 / 25, нерастянутый бетон C20 / 25 и кирпичная кладка.
Фасадные дюбели:	Монтажная основа: бетон C12 / 15, пористый бетон, полнотельный силикатный кирпич и полнотельный кирпич.
Метрические болты:	Монтажная основа: сталь, необходимо следить за подходящей толщиной материала и прочностью.

При других вариантах основания необходимо выбрать подходящий крепежный материал (не входит в объем поставки).


УКАЗАНИЯ:





Соблюдайте требования других прилагаемых инструкций по выполнению электрического подключения и монтажа дополнительных электрических элементов управления.

3.1 Подготовка к монтажу

1. Обезопасьте стройплощадку.
2. Проверьте, есть ли подключение к источнику тока поблизости от места монтажа.
3. Проверьте, не отличается ли напряжение питания от указанного в заказе.
4. Проверьте условия монтажа ворот и строительные размеры.
5. Проверьте прочность грунта основания.
6. Выберите подходящий крепежный материал.
7. Проверьте рабочую область на предмет отсутствия препятствий (шахт, стоек, проходов и т. д.).
8. Проверьте, достаточно ли со стороны двигателя места для распределительного шкафа (см. план монтажа).
9. Проверьте, стоит ли опорная стена вертикально.
10. Распакуйте ворота. Проверьте ворота на отсутствие повреждений.
11. При поставке изделия транспортным предприятием немедленно сообщите об обнаруженных неисправностях.
12. Проверьте комплектность поставленного оборудования.
13. Утилизируйте упаковочный материал.
14. Установите ворота, как это показано в иллюстративной части.

4 Ввод в эксплуатацию

 ОПАСНО!
<p>Неисправные ворота</p> <p>Неисправные ворота могут привести к травмам людей или к повреждению предметов.</p> <ul style="list-style-type: none"> ▶ Приступайте к эксплуатации ворот только в том случае, когда Вы убедитесь в том, что они находятся в исправном состоянии.

 ОПАСНО!	<p>Движение ворот</p> <p>Движение ворот может привести к травмам людей или к повреждению предметов.</p> <ul style="list-style-type: none"> ▶ Убедитесь в том, что при приведении ворот в действие в зоне их движения нет людей или предметов. ▶ Никогда не поднимайте с помощью ворот людей или какие-либо предметы. ▶ Во время движения ворот не прикасайтесь к направляющей, к подвижным частям, к цепи, к звездочке или к направляющим роликам.
	
	
	

4.1 Регулировка конечных положений

Конечные положения ворот регулируют в распределительном шкафу.

УКАЗАНИЯ:

Соблюдайте, пожалуйста, указания руководства для привода и блока управления.

4.1.1 Конечное закрытое положение ворот

ВНИМАНИЕ
<p>Движение ворот за пределы конечного закрытого положения</p> <p>При движении ворот за пределы конечного положения <i>Ворота Закр.</i>, существует опасность повреждения замыкающего профиля, что может привести к сбою при деактивации диодов световой решетки.</p> <ul style="list-style-type: none"> ▶ Ворота не должны выходить за пределы конечного закрытого положения ворот.

- ▶ Настройте конечное закрытое положение ворот таким образом, чтобы замыкающий профиль полностью прилегал к полу. В случае направляющей с изолирующим слоем, или если поверхность пола отличается неровностью, выберите в качестве конечного положения ворот уровень нижней кромки боковой части.

4.1.2 Конечное открытое положение ворот





ВНИМАНИЕ
<p>Движение ворот за пределы конечного открытого положения</p> <p>При переходе ворот за конечное открытое положение имеется опасность выхода завесы ворот из направляющих шин и повреждения ее.</p> <ul style="list-style-type: none"> ▶ Ворота не должны выходить конечного открытого положения ворот.

- ▶ Настройте конечное открытое положение ворот таким образом, чтобы расстояние до нижней кромки замыкающего профиля соответствовало высоте ворот.

4.2 Ходовое испытание ворот

1. После окончания монтажа проверьте функциональную безопасность в соответствии с актом сдачи-приемки.
2. Подтвердите результаты успешного ходового испытания ворот записью в журнале с указанием даты и личной подписью.
3. Передайте всю документацию на ворота их владельцу или стороне, эксплуатирующей ворота.

5 Эксплуатация ворот

 ОПАСНО!	
  	<p>Движение ворот Движение ворот может привести к травмам людей или к повреждению предметов.</p> <ul style="list-style-type: none"> ▶ Убедитесь в том, что при приведении ворот в действие в зоне их движения нет людей или предметов. ▶ Перед тем как въезжать в гараж или выезжать из него удостоверьтесь в том, что ворота полностью открыты. Проезд или проход через ворота должен осуществляться только после того, как произошел полный останов ворот. ▶ Прежде чем въезжать или выезжать убедитесь в том, что ворота открыты на достаточную высоту. ▶ Никогда не поднимайте с помощью ворот людей или какие-либо предметы. ▶ Во время движения ворот не прикасайтесь к направляющей и к подвижным частям конструкции ворот.

ВНИМАНИЕ
<p>Устройства аварийного управления Устройства аварийного управления могут быть повреждены из-за слишком частого использования. В этом случае утрачивается право на гарантию.</p> <ul style="list-style-type: none"> ▶ Используйте устройства аварийного управления воротами только при исчезновении напряжения в сети или при выполнении ремонтных работ.

ВНИМАНИЕ
<p>Агрессивные средства, ветер и высокие температуры Агрессивные средства, ветер и высокие температуры могут стать причиной повреждения ворот.</p> <ul style="list-style-type: none"> ▶ Защищайте ворота от действия агрессивных и едких средств, например: <ul style="list-style-type: none"> – камней или строительного раствора, вызывающих реакции с азотной кислотой – цемента – гипса – кислот – щелочей – соли, разбрызгиваемой зимой – агрессивных веществ, содержащихся в покрытиях – агрессивных уплотнительных материалов ▶ Вблизи ворот избегайте воздействия температуры свыше 50° С.

5.1 Обученный персонал

Управлять воротами разрешается лишь проинструктированным лицом. Лицо считается проинструктированным (EN 12453), если оно обучено безопасному управлению воротами и имеет разрешение на использование ворот.


5.2 Естественный износ


Конструкция скоростных ворот соответствует современному уровню техники. Вмятины и износ обусловлены конструкцией, и поэтому неизбежны.


5.3 Аварийное выключение



- ▶ В случае аварийной ситуации приведите блок управления в обесточенное состояние. Для этого можно воспользоваться главным выключателем, вынуть вилку из розетки или нажать на **клавишу аварийного выключения** (если имеется).

6 Проверка и техническое обслуживание

 ОПАСНО!
<p>Ворота без технического обслуживания Если ворота не подвергаются регулярному техническому обслуживанию и проверке, существует опасность травматизма и повреждений. В этом случае также утрачивается право на гарантию.</p> <ul style="list-style-type: none"> ▶ Проводите регулярный технический осмотр и проверку ворот, как это описано в данном руководстве или поручите выполнение этих мероприятий сервисной службе производителя.

 ОПАСНОСТЬ
<p>Высокое напряжение! В случае контакта с электричеством может произойти смертельный электрический удар.</p> <ul style="list-style-type: none"> ▶ Перед выполнением любых электрических работ отключите ворота от источника питания и обеспечьте защиту от случайного повторного включения.

 ОПАСНО!	
  	<p>Движение ворот Если во время проведения проверки или технического обслуживания ворота будут приведены в действие, существует опасность травматизма и повреждений.</p> <ul style="list-style-type: none"> ▶ Перед выполнением любых электрических работ отключите ворота от источника питания и обеспечьте защиту от случайного повторного включения. ▶ Отключите рычаг/ ручку аварийного открытия (если имеется).

 ОПАСНО!	
	<p>Падение деталей В ходе проведения демонтажа незакрепленные детали могут упасть и нанести людям телесные повреждения или повредить предметы.</p>
	<p>Кожух (опция)</p> <ul style="list-style-type: none"> ▶ Перед тем как демонтировать кожух, зафиксируйте его (например, с помощью вилочного погрузчика).
	<p>Вал</p> <ul style="list-style-type: none"> ▶ Перед тем как демонтировать привод, зафиксируйте вал (например, с помощью вилочного погрузчика).

Осуществляйте самостоятельную проверку и техническое обслуживание ворот только в том случае, если Вы являетесь специалистом (компетентным лицом в соответствии с EN 12635). То есть, если Вы имеете соответствующее образование, необходимые профессиональные знания и практический опыт для правильного и безопасного осуществления проверки и технического обслуживания ворот.

Соблюдайте все действующие правила техники безопасности.

Мы рекомендуем поручить сервисной службе фирмы-производителя выполнение всего комплекса мероприятий по проверке и техническому обслуживанию ворот.

Скоростные ворота не требуют трудоемкого техобслуживания. Все подшипники, в том числе в редукторах, не требуют техобслуживания при нормальных условиях эксплуатации и заполнены смазкой на весь срок службы.

6.1 Периодичность технического обслуживания

В соответствии с Директивой ASR A1.7 для снабженных приводом окон, дверей и ворот, предписана проверка и техническое обслуживание ворот один раз в год, по возможности через равные промежутки времени.

В зависимости от размера ворот и интенсивности их эксплуатации (числа срабатываний), мы рекомендуем следующие интервалы технического обслуживания:

При очень высокой интенсивности эксплуатации (> 50000 срабатываний в год):

проводить раз в полгода техническое обслуживание следующих функциональных элементов:

- электропривод и тормоз
- все резьбовые соединения
- устройство отключения привода в конечных положениях / устройство переключения на медленный режим работы
- блок управления/ импульсный датчик

При меньшей интенсивности использования ворот:

ежегодное техническое обслуживание, совмещенное с предписанным UVV-испытанием (в соответствии с требованием директивы ASR A1.7).

- ▶ Раз в полгода проверяйте исправность устройств D (световой барьер / световая решетка).

6.2 Быстроизнашивающиеся детали

На нижеперечисленные быстроизнашивающиеся детали распространяется (при их наличии) указанные максимально допустимые циклы или смена нагрузки:

Быстроизнашивающиеся детали	Циклы	Период времени
Привод (продолжительность включения 60 %)	500000	2 года
Тормоз	250000	2 года
Батарея выключателя FunkCrash	-/-	2 года
Кабеленесущая цепь с кабелем	250000	2 года
Ремни	100000	2 года
Ходовые ролики	100000	2 года
Шарниры	100000	2 года
Уплотнения / уплотнительные планки	150000	2 года
Световые барьеры / световые решетки	-/-	2 года
Контактная шина	-/-	2 года

7 Блок управления

Блок управления изготавливается индивидуально к каждому воротам с учетом требований заказа. Соответствующая электрическая схема и описание программного обеспечения находятся в распределительном шкафу.

- ▶ Приложите к данному руководству схему электрических соединений и описание программного обеспечения.

Каждый распределительный шкаф имеет собственный номер.

- ▶ В случае обращения на фирму в связи с блоком управления всегда указывайте данный номер.

8 Неисправности и их устранение

В случае неисправностей обращайтесь, пожалуйста, в сервисную службу.

Мощность привода


Рабочее напряжение должно составлять 230 В ± 5 % или 400 В ± 5 %. В случае более серьезных отклонений могут возникнуть проблемы с мощностью привода.

9 Очистка и уход

Используйте теплую воду с нейтральным, неабразивным чистящим средством (бытовым моющим средством, число pH 7, Isopropanol 99,9 %).

Используйте при мойке ворот только мягкие тряпки или замшу для окон. Смывайте грязь и частицы пыли чистой водой.

10 Внесение изменений в конструкцию

 ОПАСНО!
Неподходящие детали Детали, не имеющие специального разрешения, могут вызвать перегрузку ворот, что может повлечь за собой опасные для жизни травмы людей. ► Используйте исключительно те детали, которые разрешены производителем.

Вносите какие-либо изменения в конструкцию ворот только с разрешения фирмы-изготовителя.

При внесении в конструкцию ворот каких-либо изменений, не согласованных с изготовителем, Вы утрачиваете право на гарантию, а изготовитель не несет никакой ответственности за последствия.



6. Поднимите с консолей вал или верхнюю часть с приводом.

ОСТОРОЖНО

Привод может соскользнуть с цапф намоточного вала.

- Следите за тем, чтобы при опускании вал и верхняя часть находились в горизонтальном положении.
7. Демонтируйте направляющие шины/боковые части и консоли.
 8. Разберите ворота на части и утилизируйте их в соответствии с действующими требованиями.

11 Демонтаж и утилизация

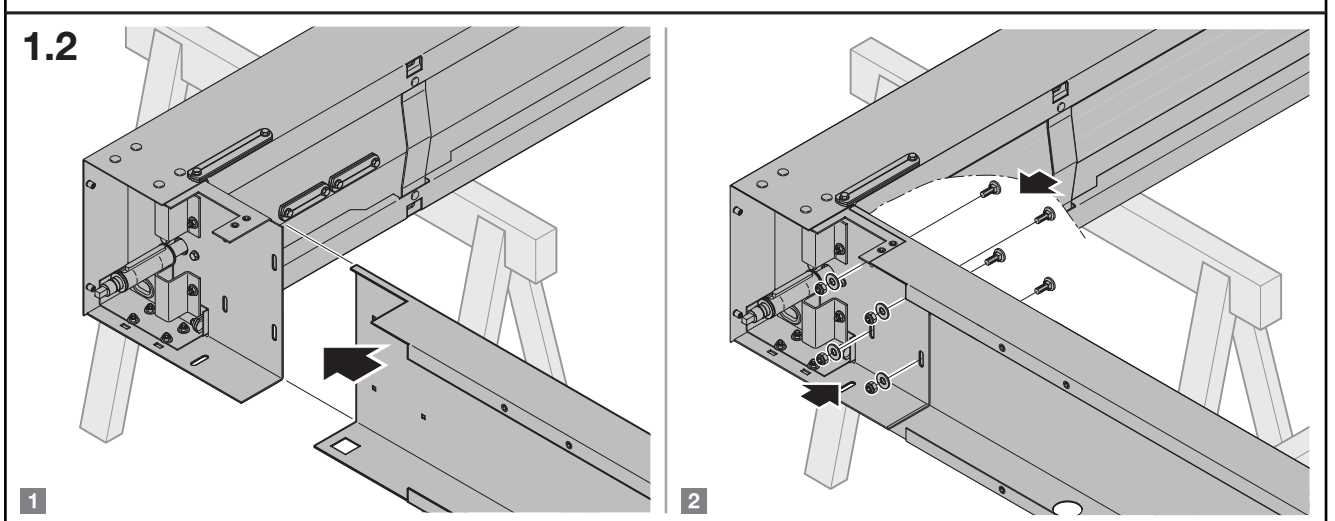
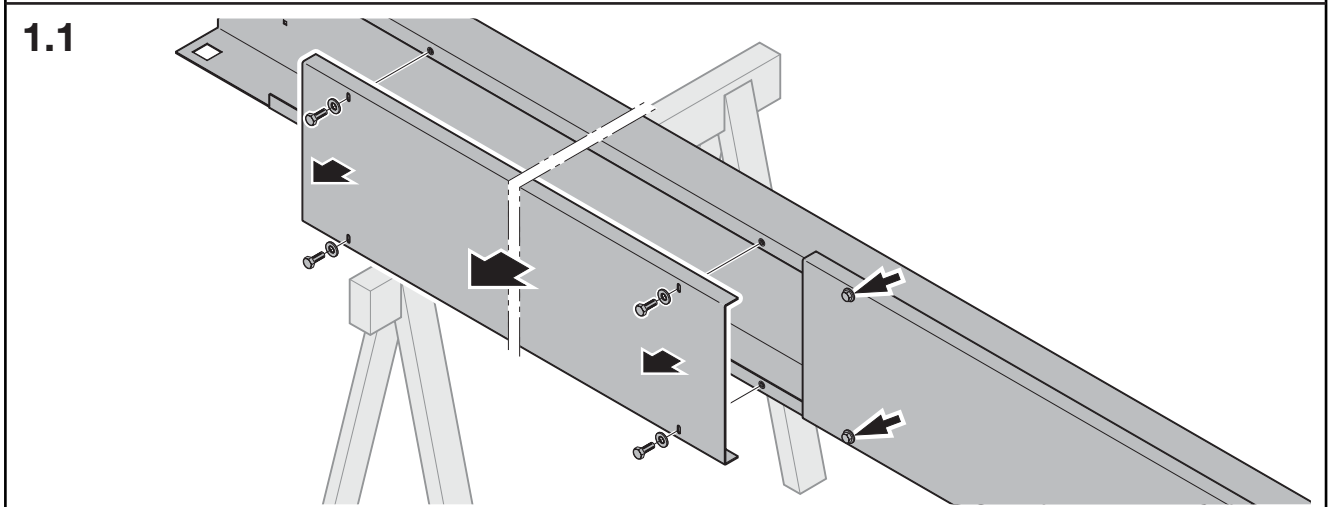
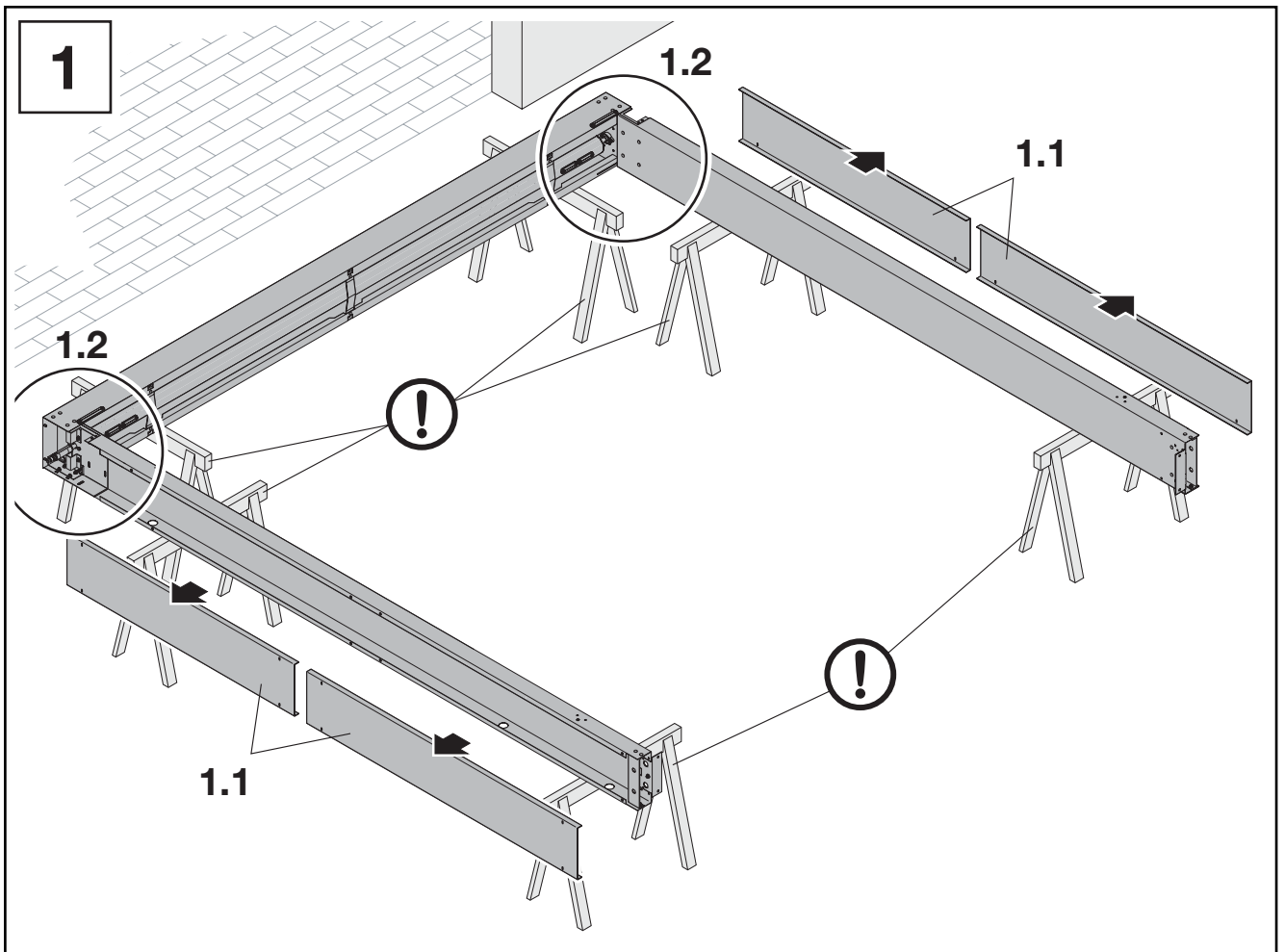
 ОПАСНО!	
	Падение деталей В ходе проведения демонтажа незакрепленные детали могут упасть и нанести людям телесные повреждения или повредить предметы.
	Кожух (опция) ► Перед тем как демонтировать кожух, зафиксируйте его (например, с помощью вилочного погрузчика).
	Вал ► Перед тем как демонтировать привод, зафиксируйте вал (например, с помощью вилочного погрузчика).

Вы можете демонтировать эти ворота только в том случае, если Вы являетесь квалифицированным специалистом (компетентным лицом в соответствии с EN 12635). То есть, если Вы имеете соответствующее образование, профессиональные знания и практический опыт для правильного и безопасного выполнения демонтажа ворот.

При демонтаже соблюдайте все действующие требования техники безопасности.

Для того чтобы демонтировать и утилизировать ворота, необходимо сделать следующее:

1. Полностью откройте ворота.
2. Осторожно намотайте завесу ворот с помощью аварийного ручного привода.
3. Обмотайте панцирь скоростных ворот несколько раз прочной клейкой лентой (например, лентой для упаковки), чтобы панцирь ворот не мог больше размотаться.
4. Подгоните погрузчик с подходящим поддоном под вал таким образом, чтобы вал лежал на поддоне.
5. Открутите детали крепления подшипника и привода.



2

2.1
2.2

2.1
2.2
2.3

2.4

R

L

2.4

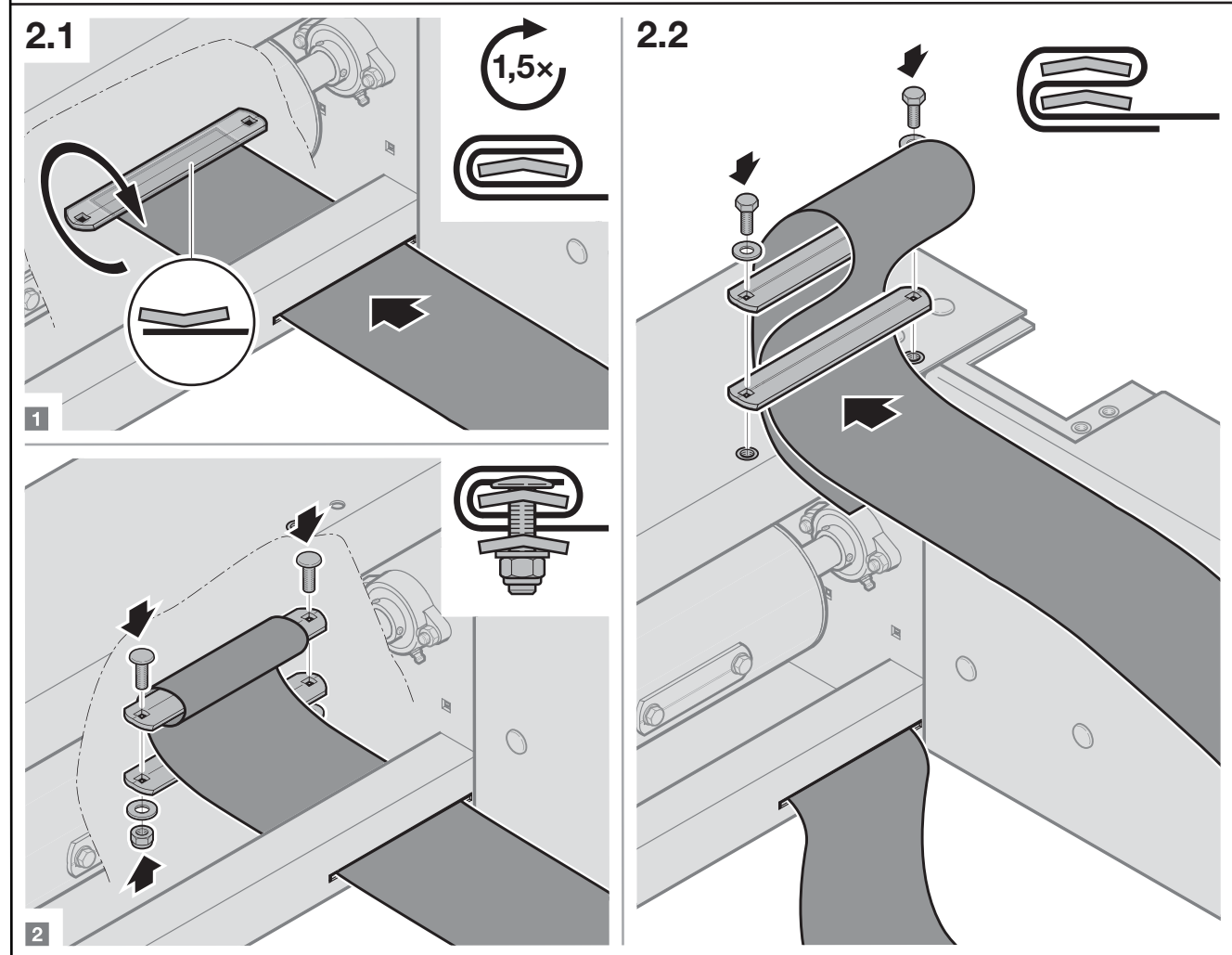
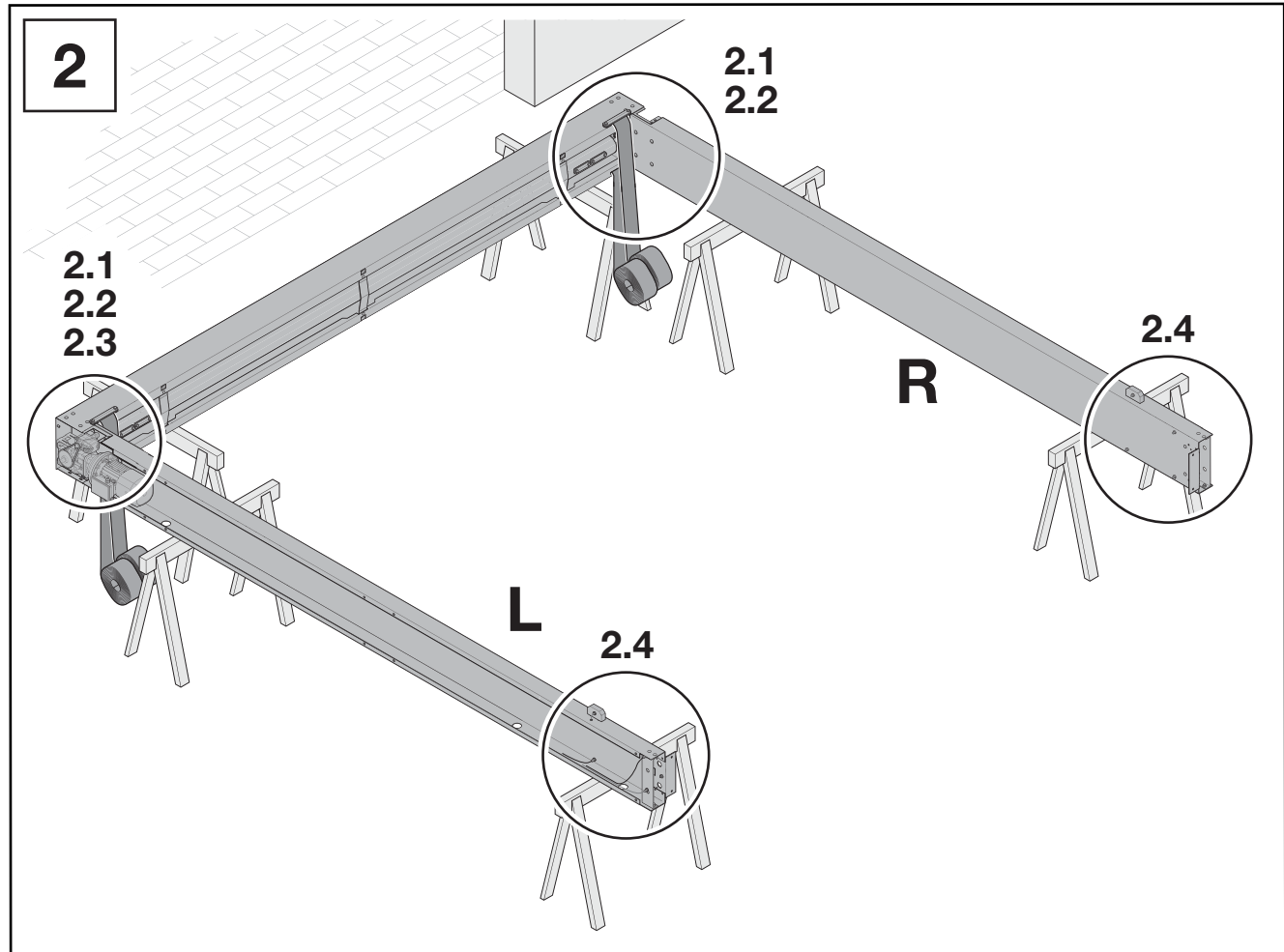
2.1

2.2

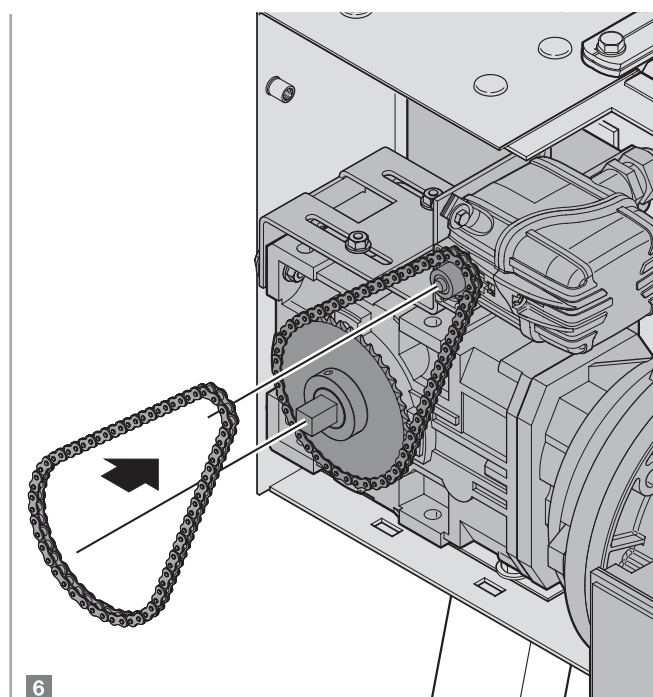
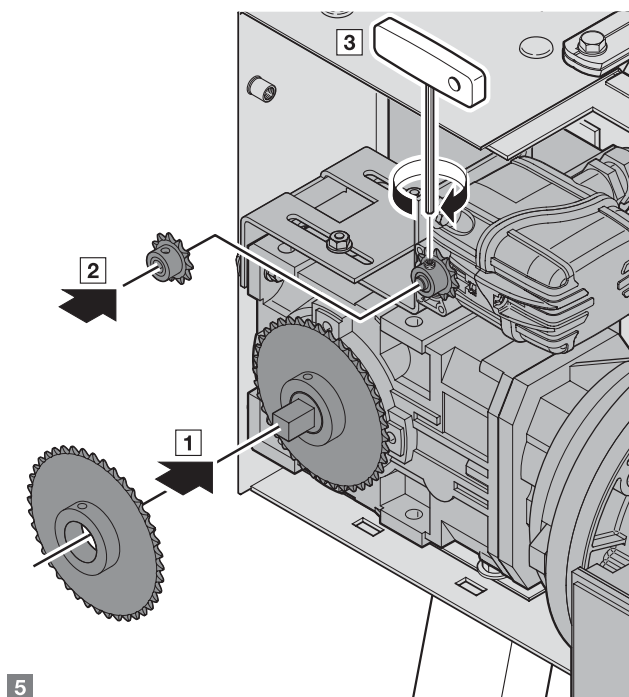
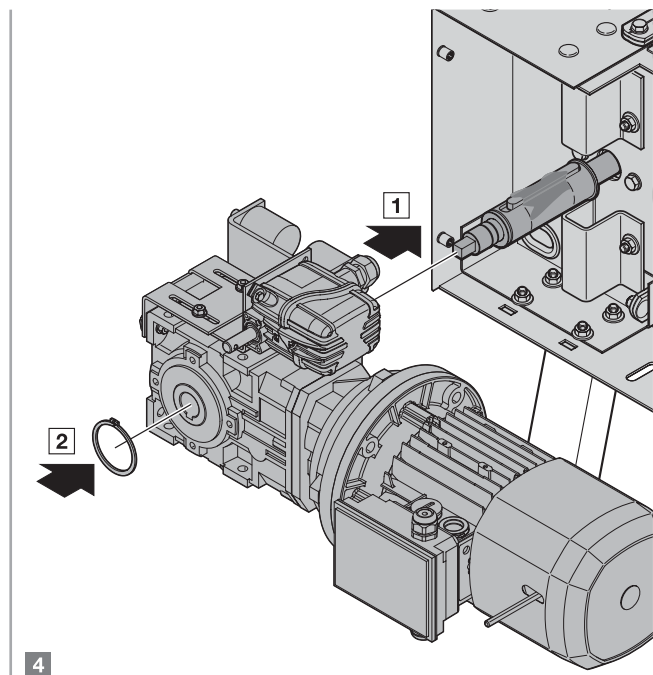
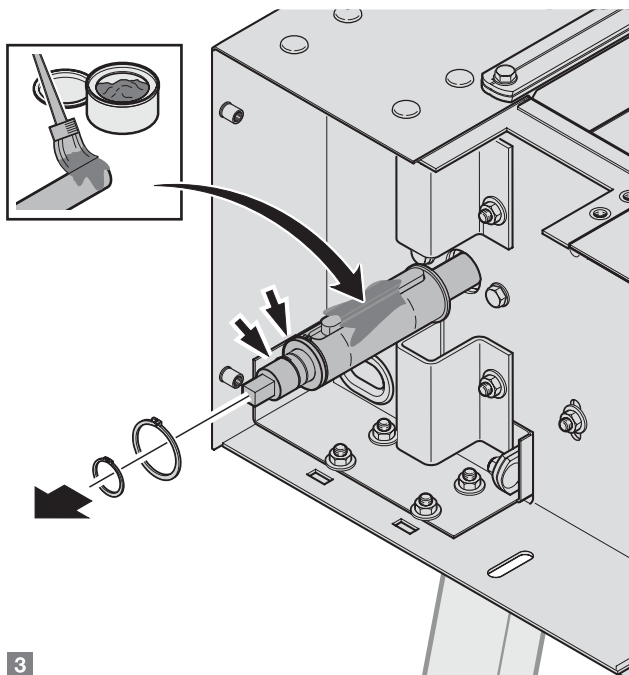
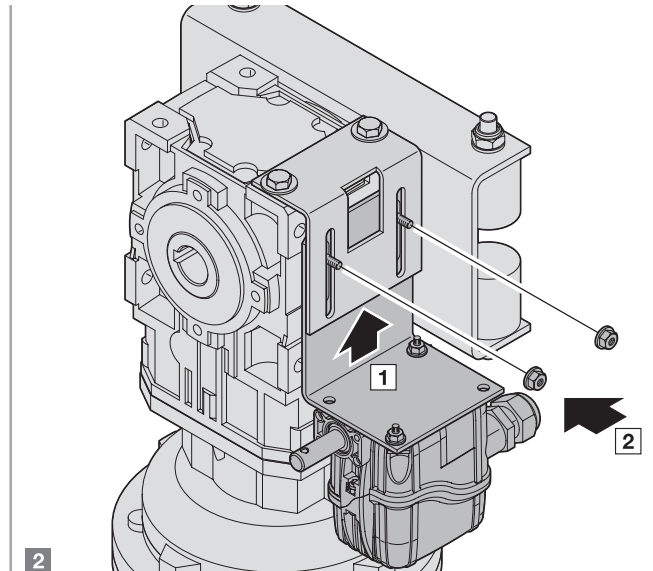
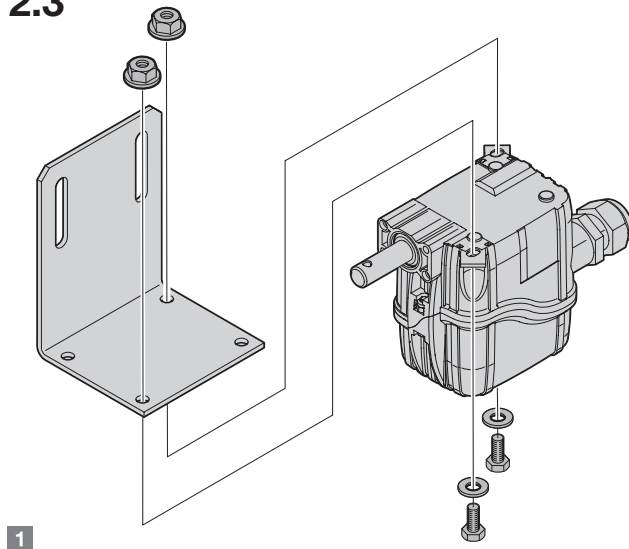
1,5x

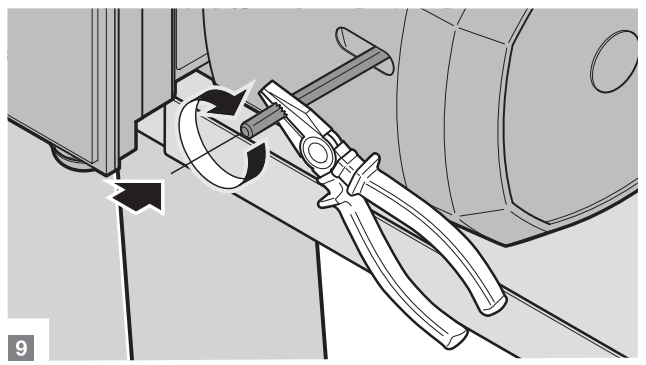
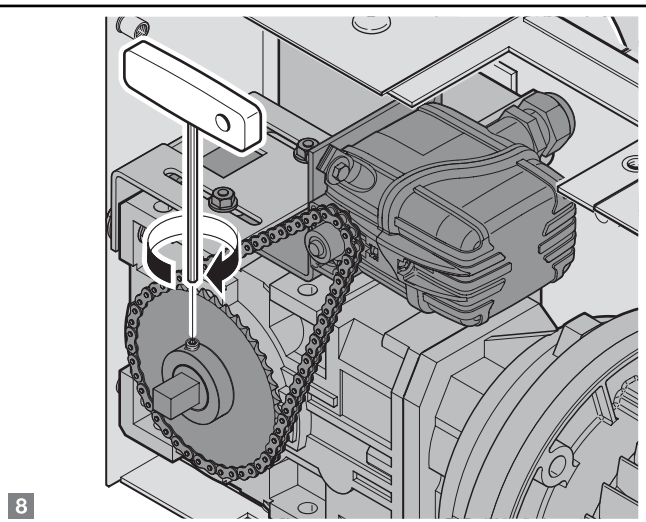
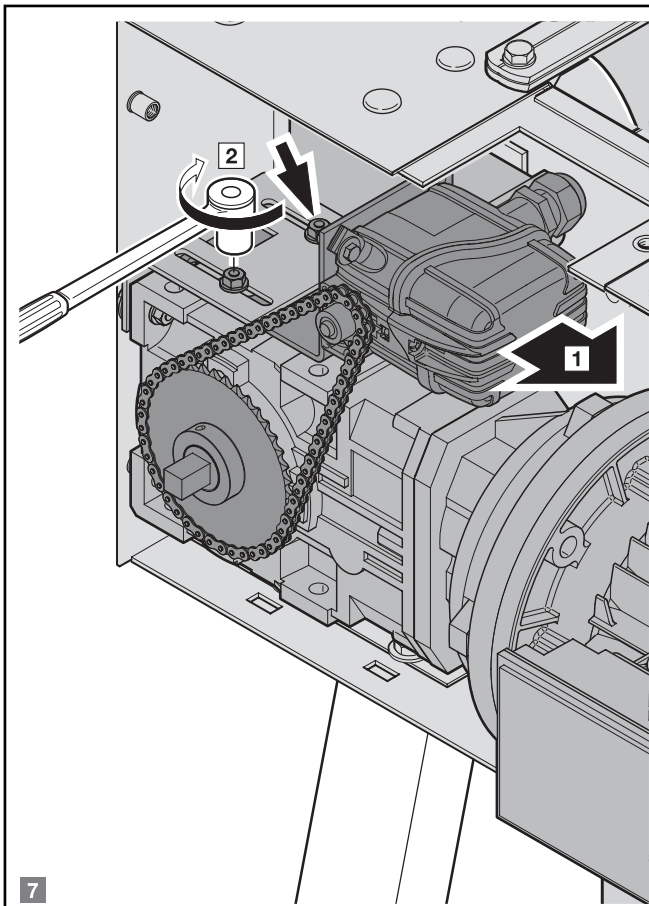
1

2

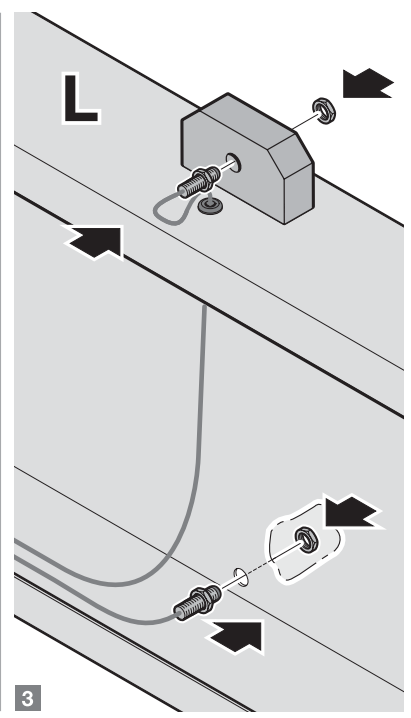
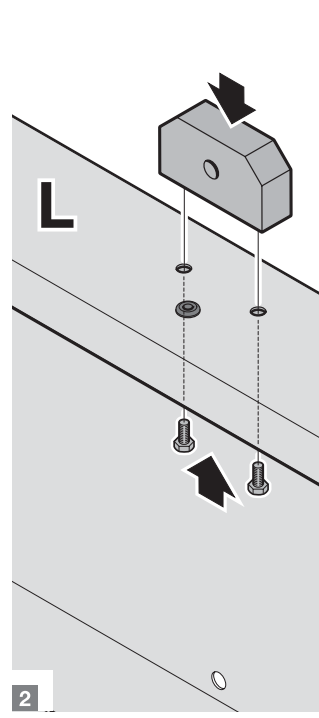
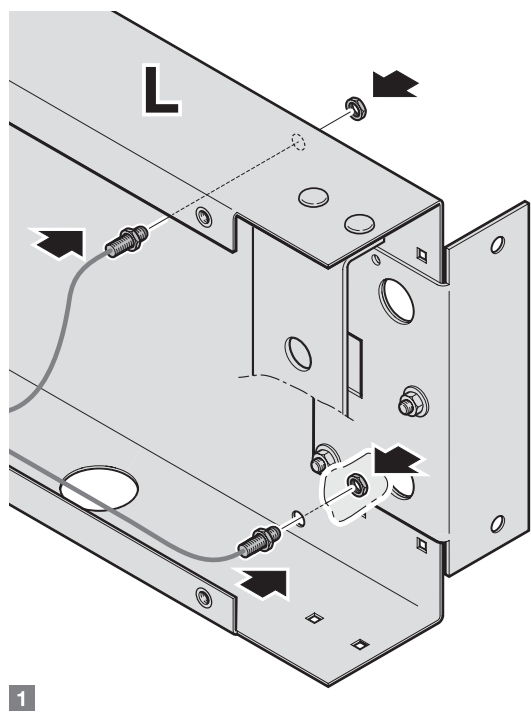
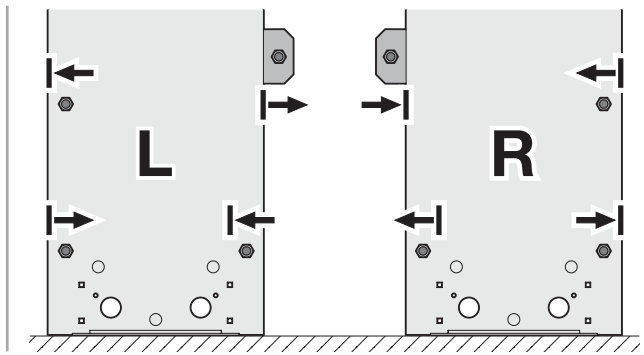
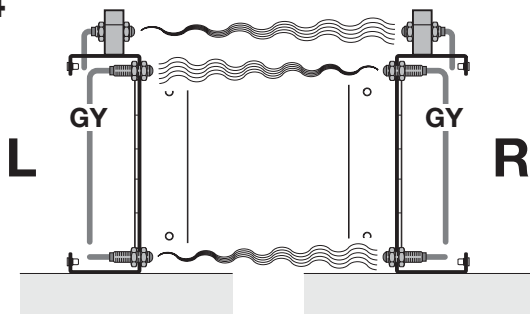


2.3





2.4



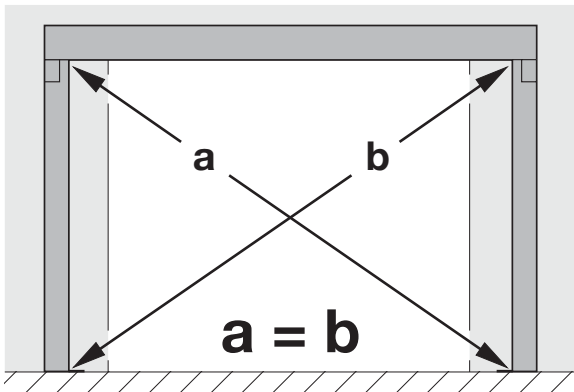
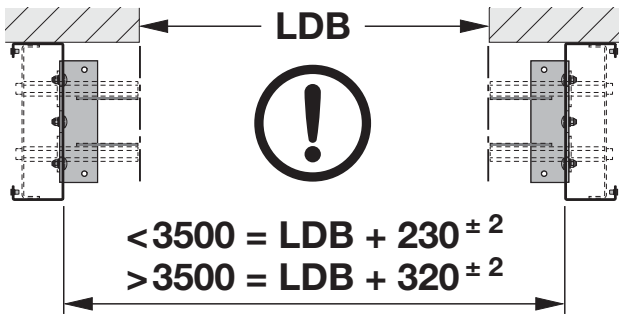
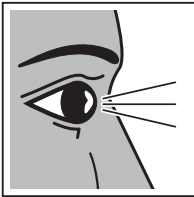
3

3.2-3.5
3.7

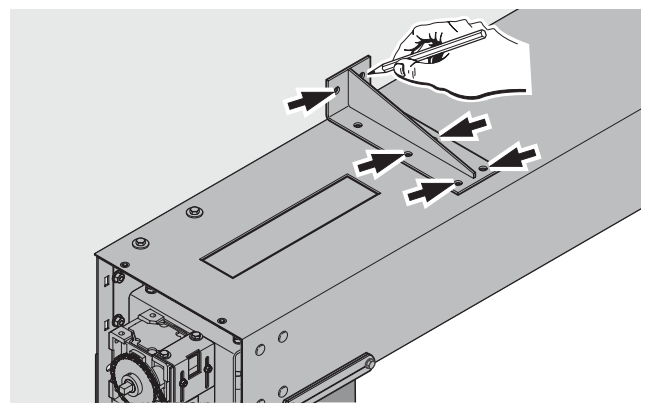
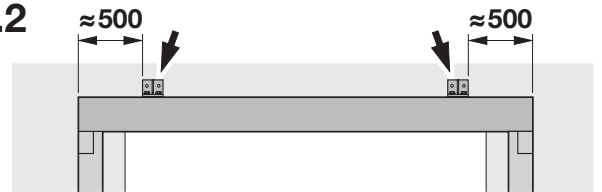
3.6
3.7

3.6
3.7

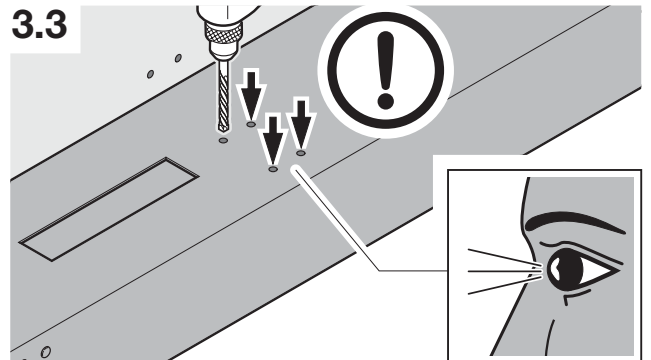
3.1



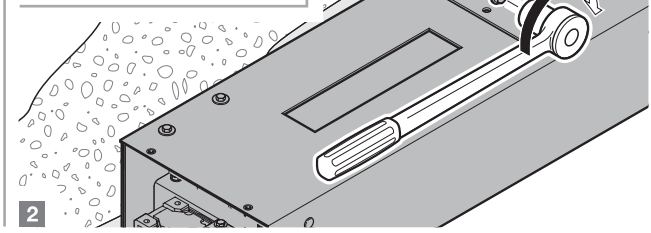
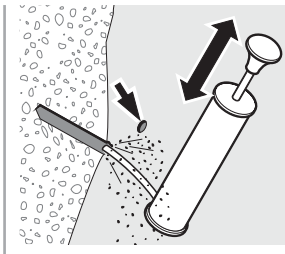
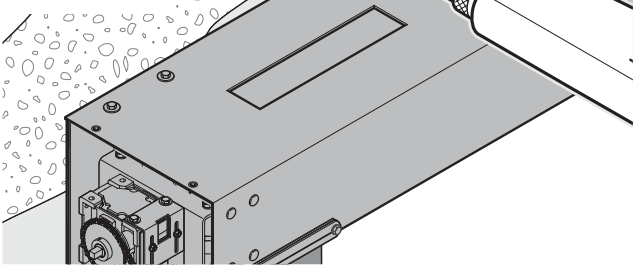
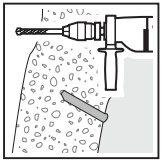
3.2



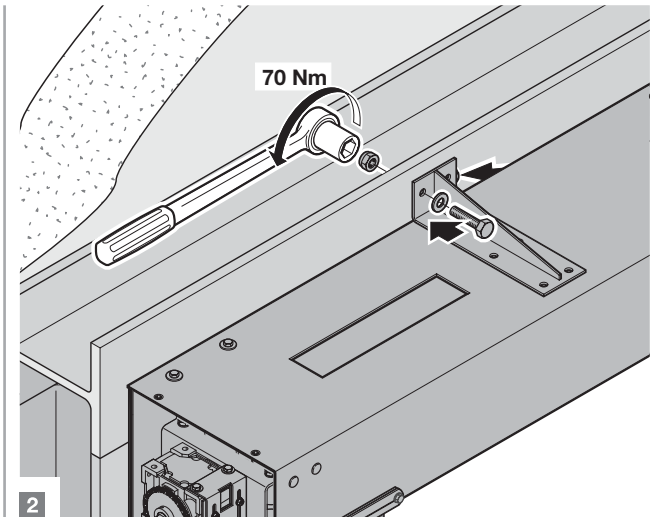
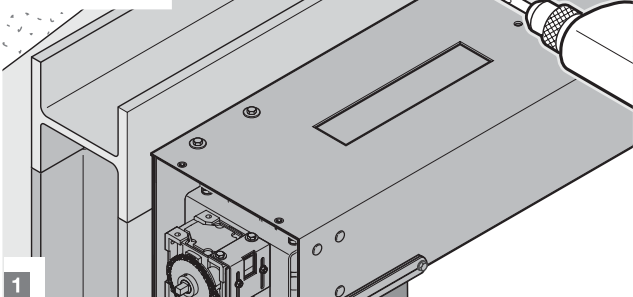
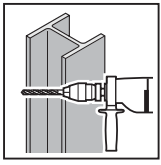
3.3



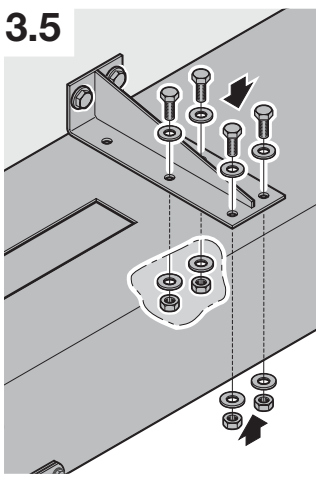
3.4a



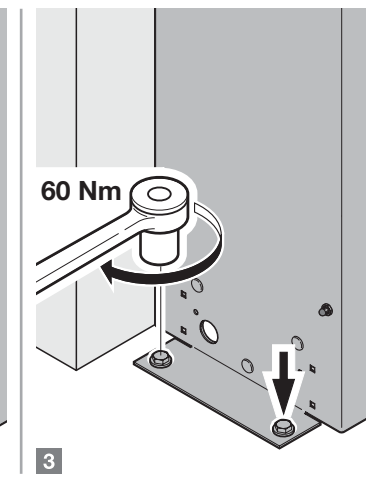
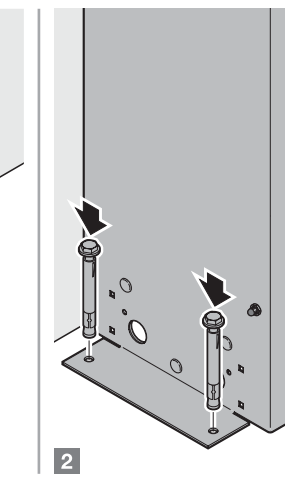
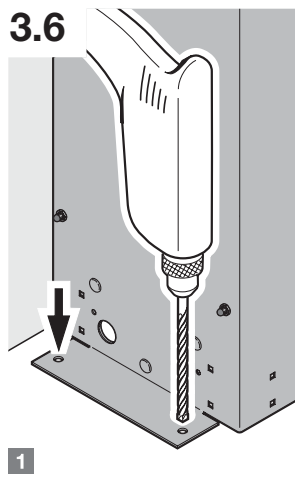
3.4b



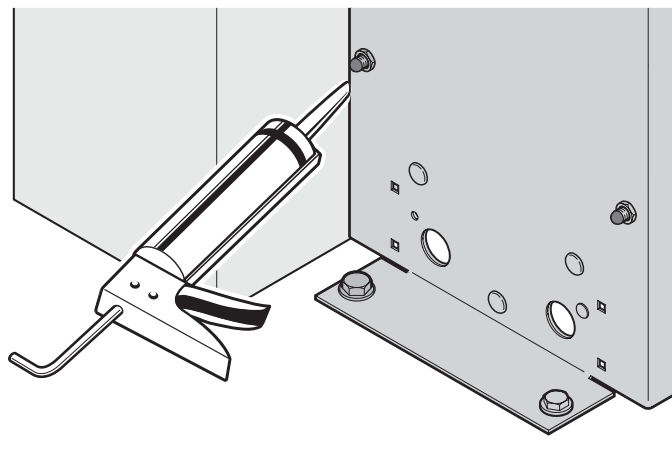
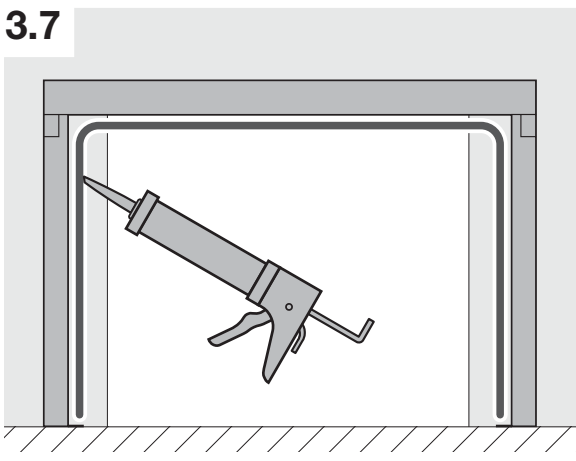
3.5

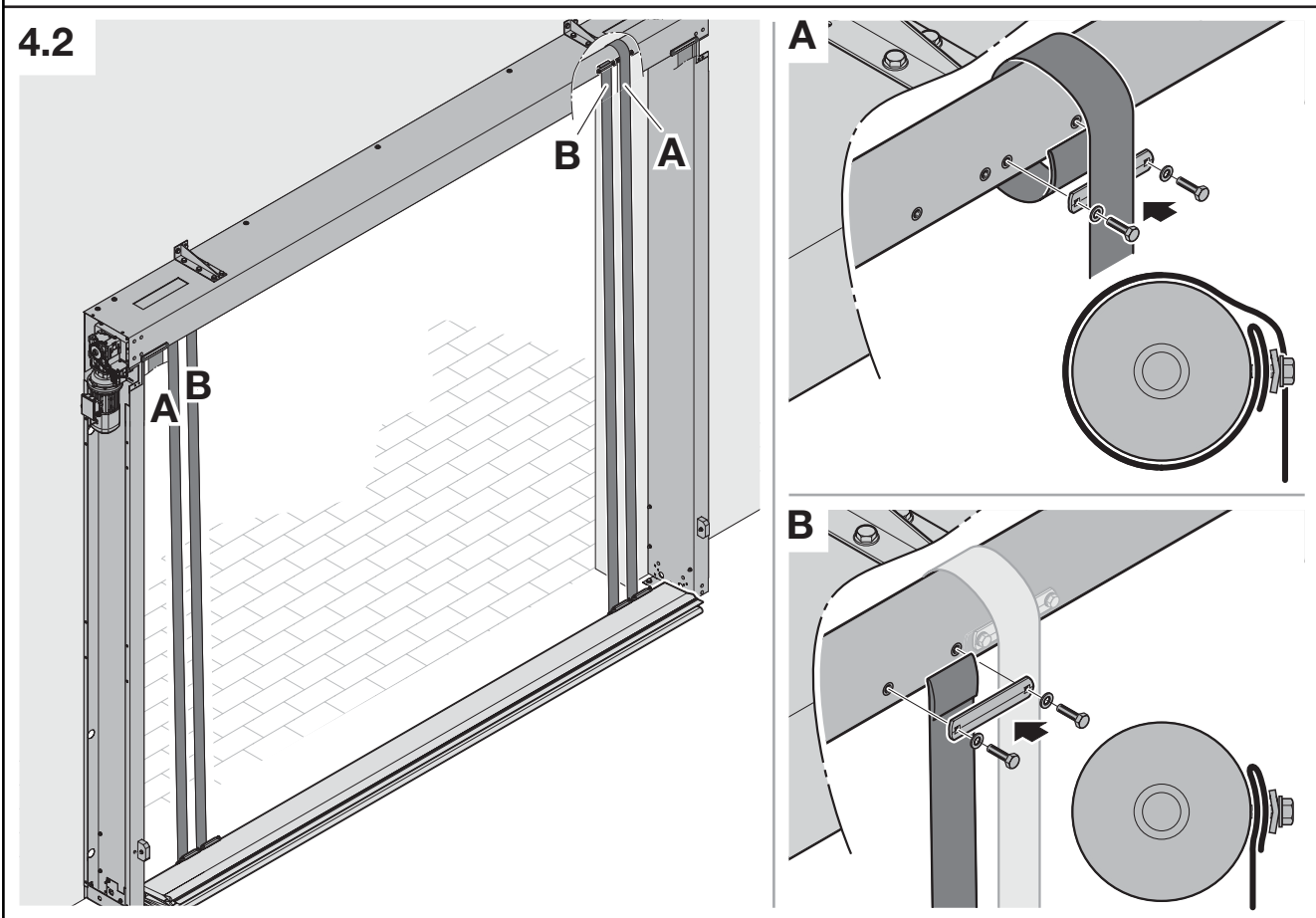
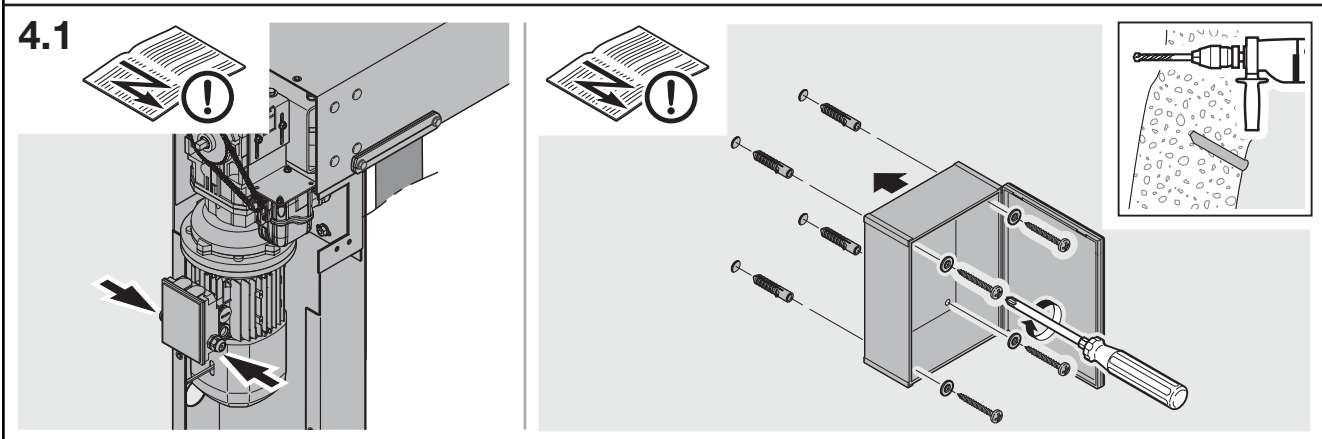
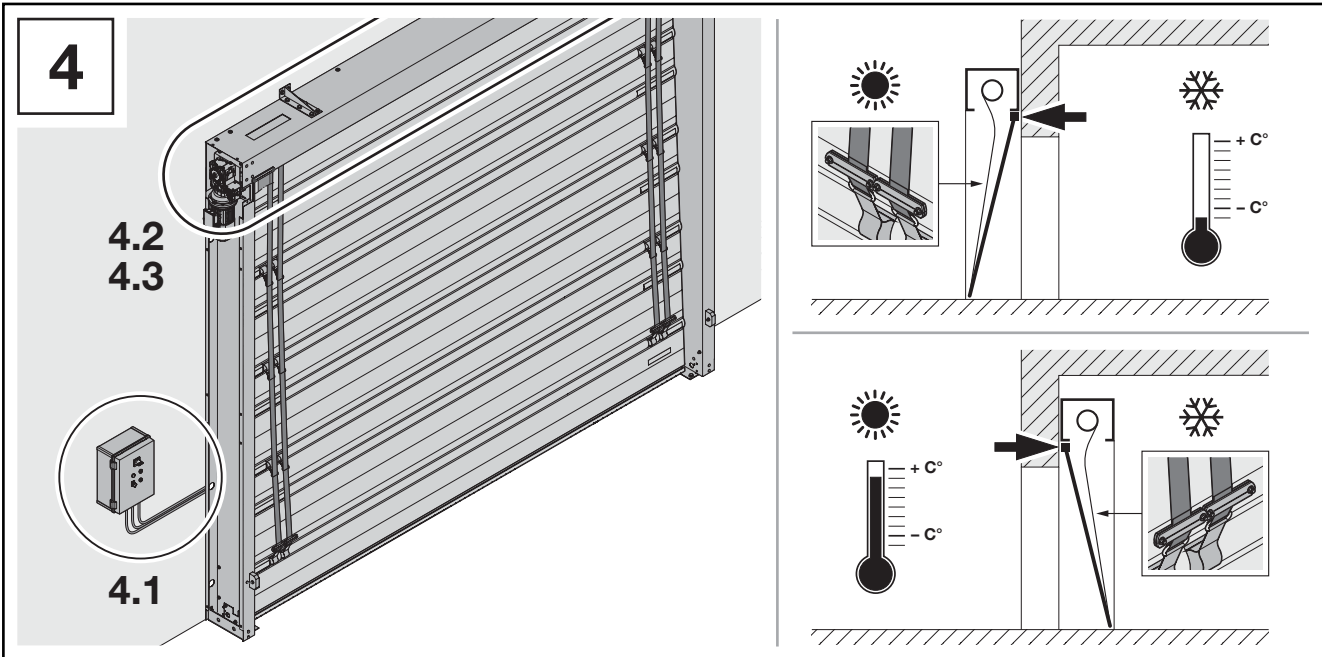


3.6

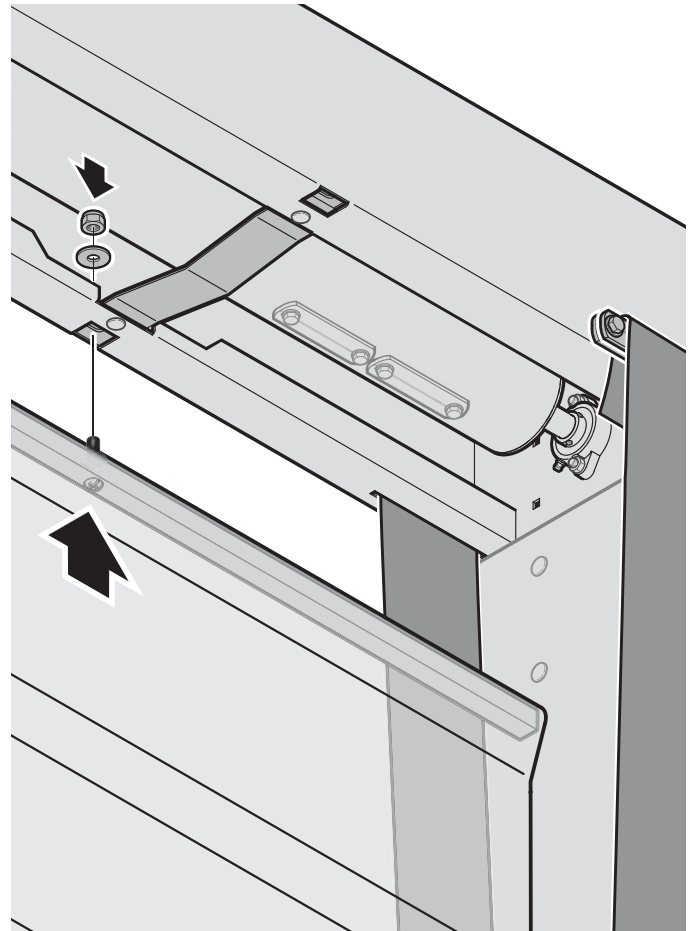
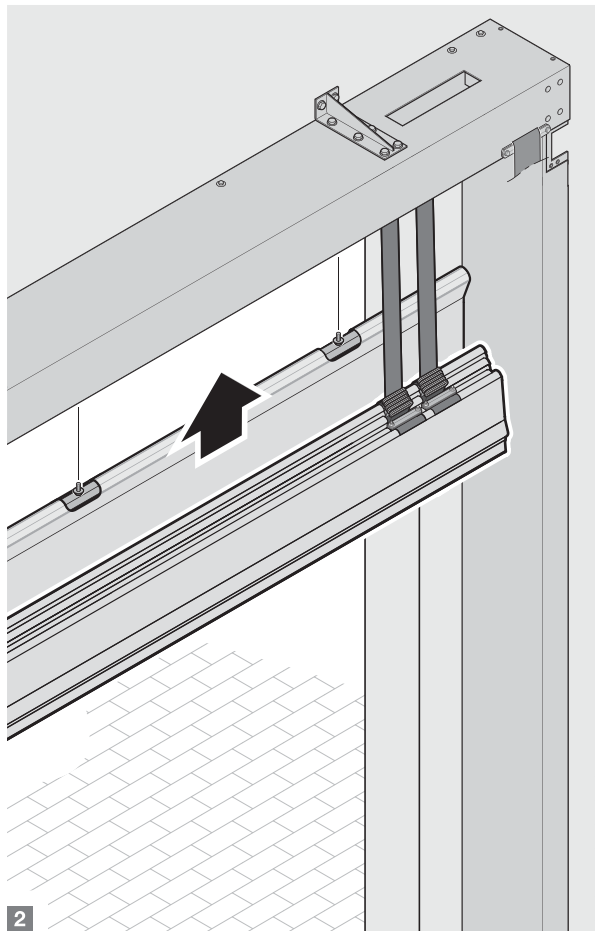
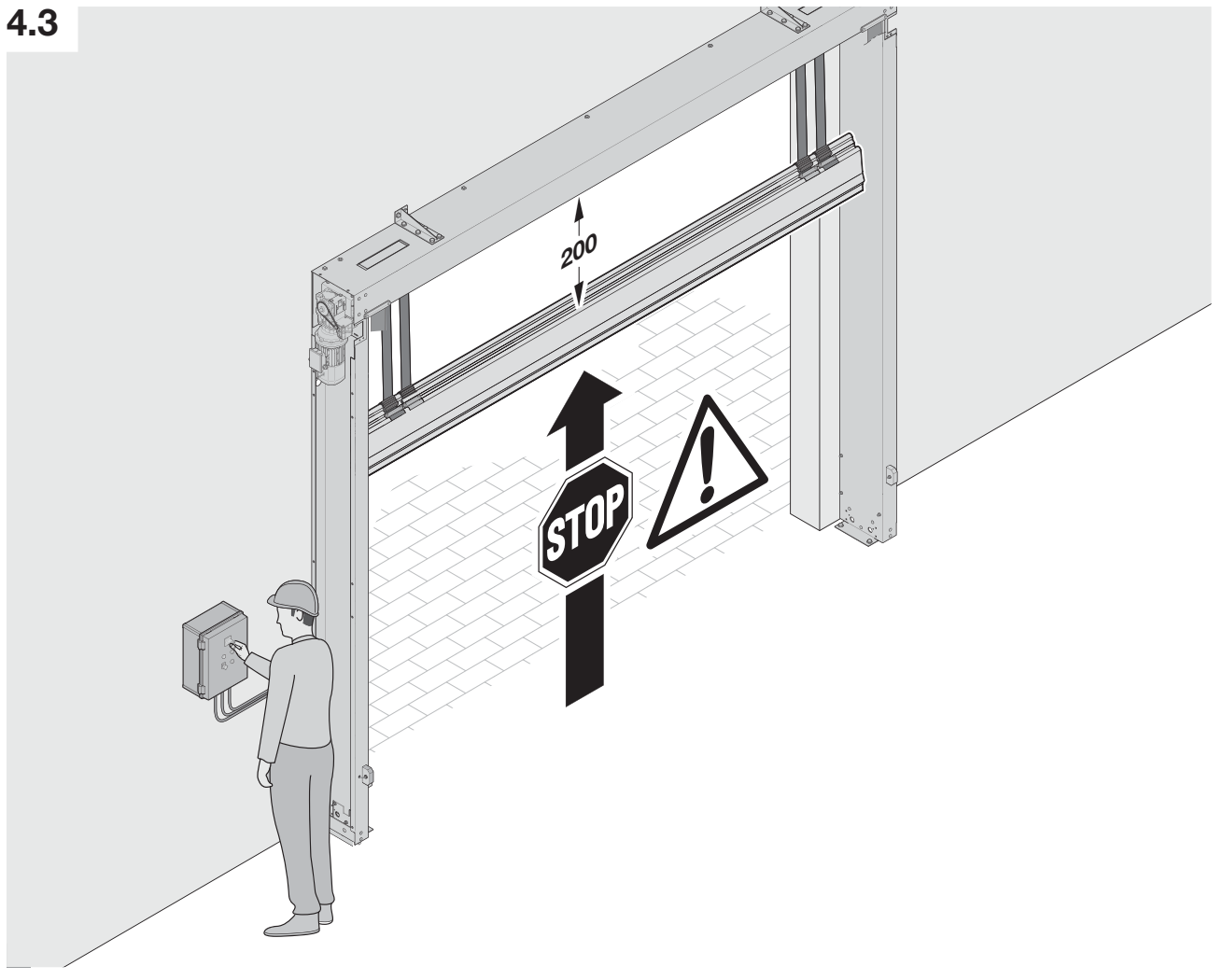


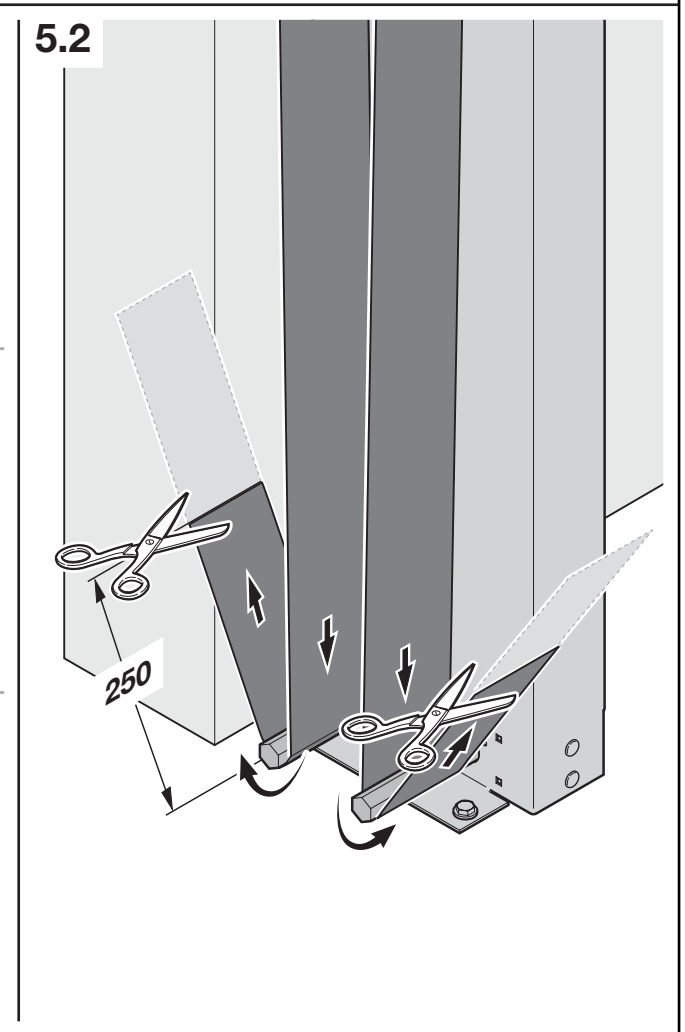
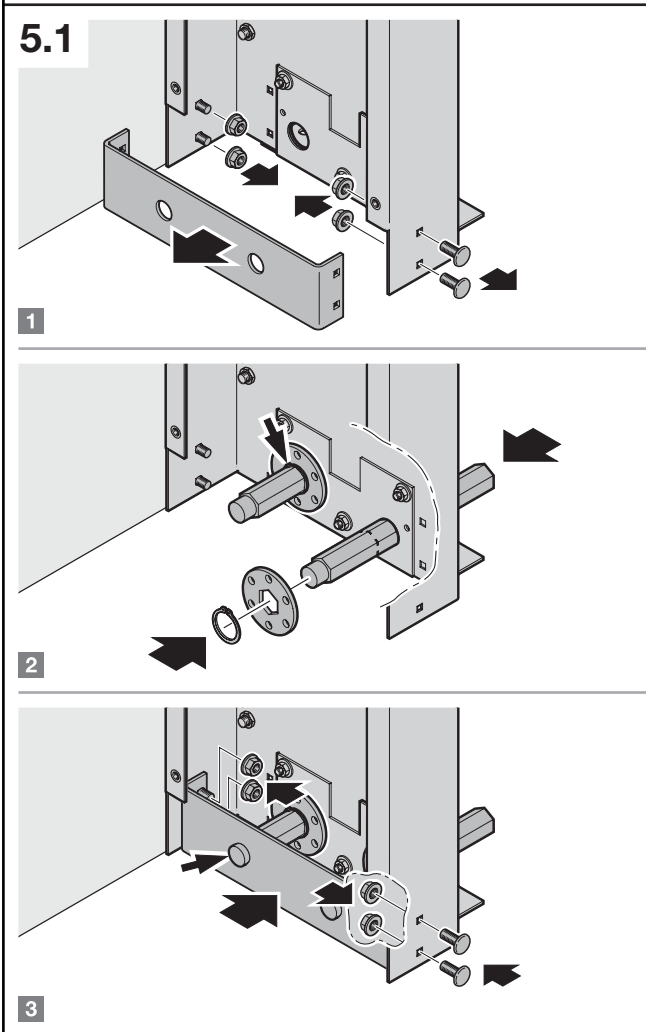
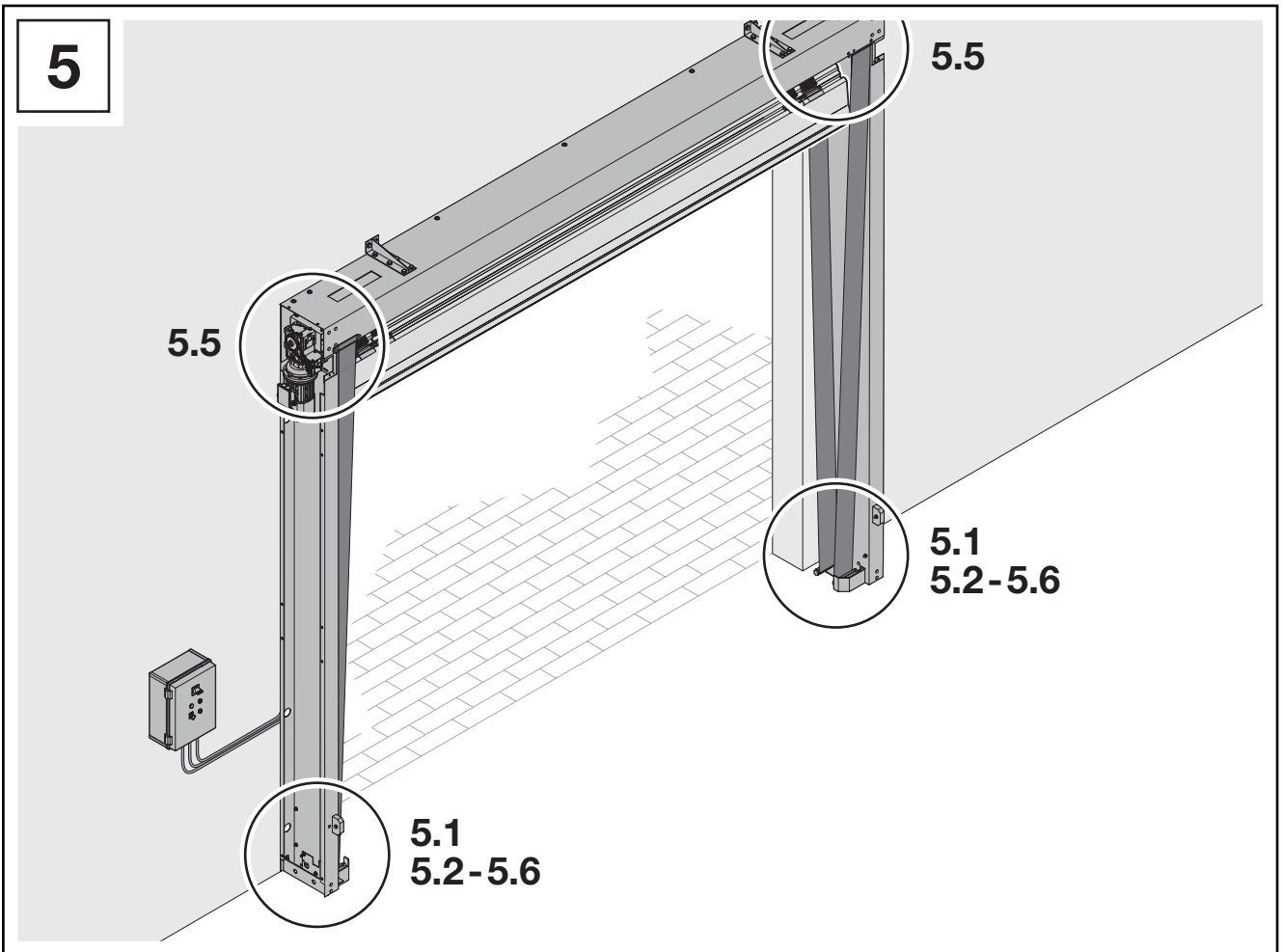
3.7



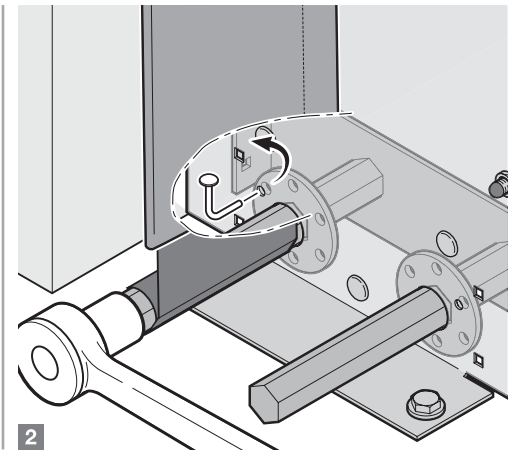
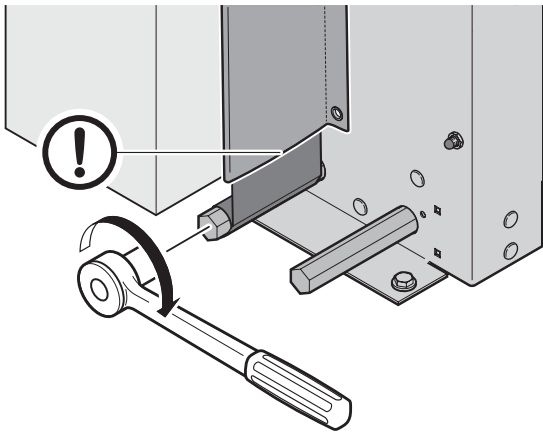


4.3

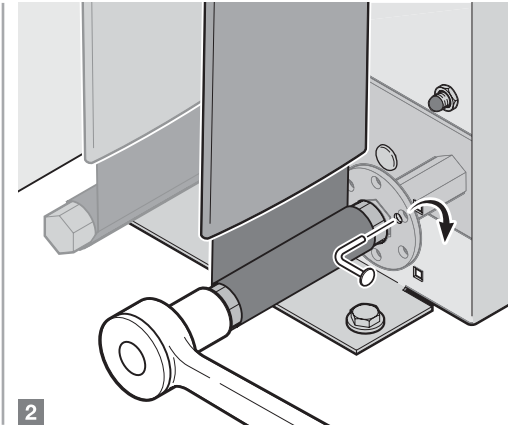
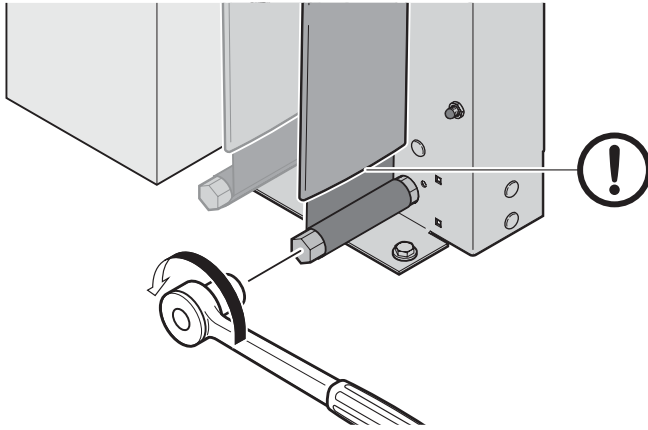




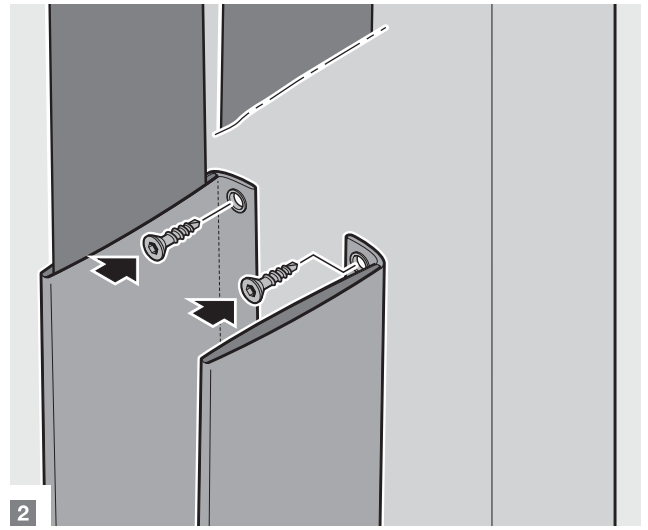
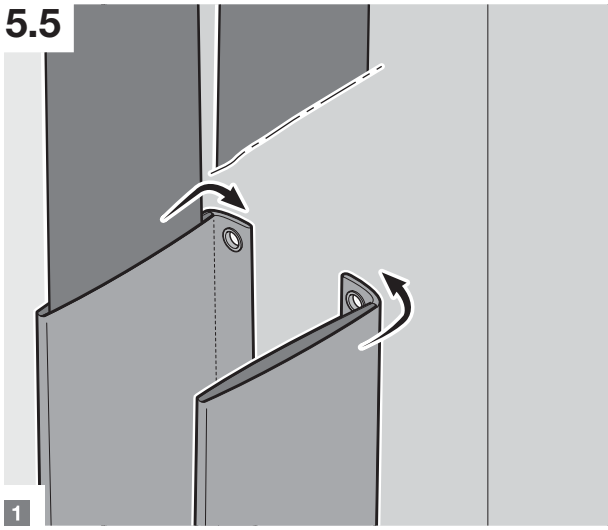
5.3



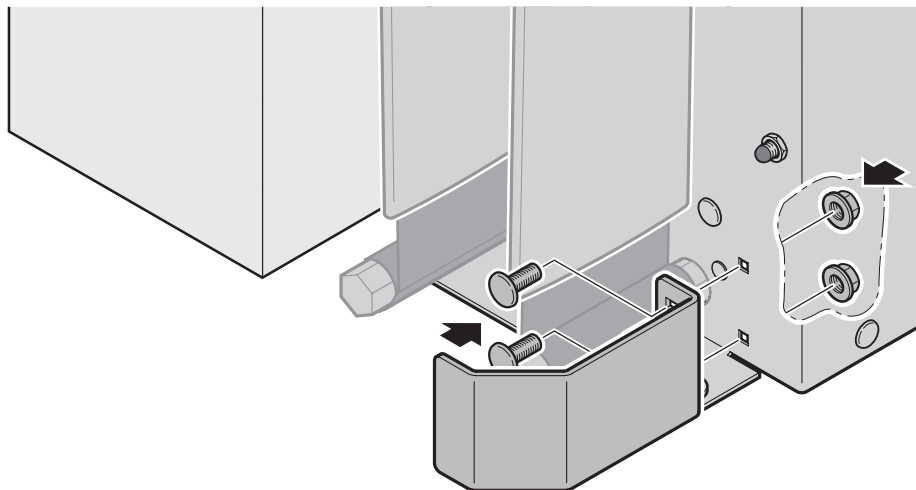
5.4

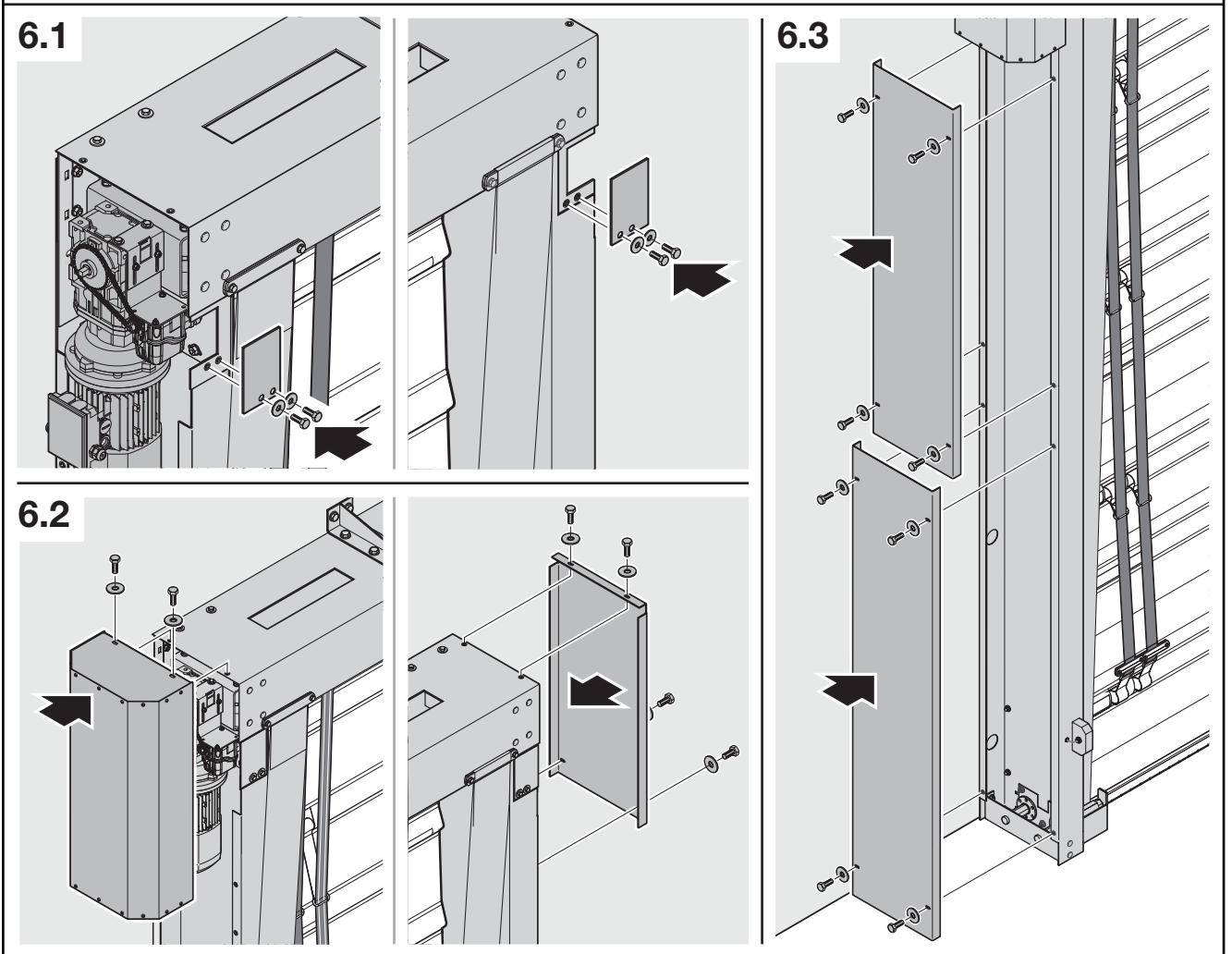
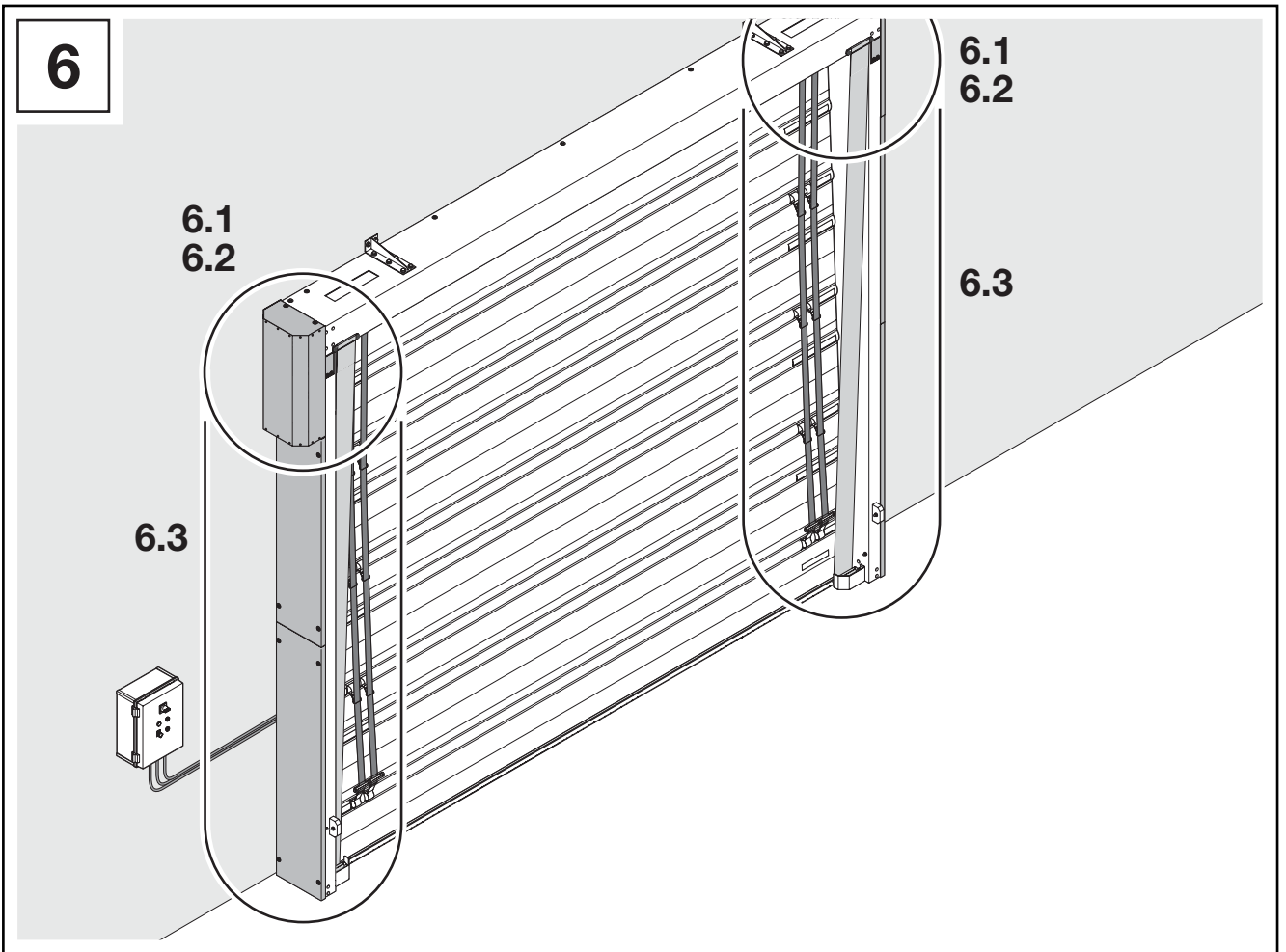


5.5

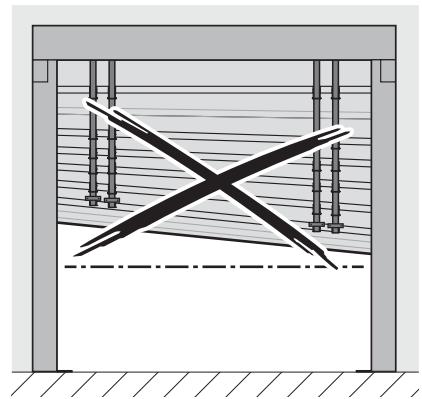
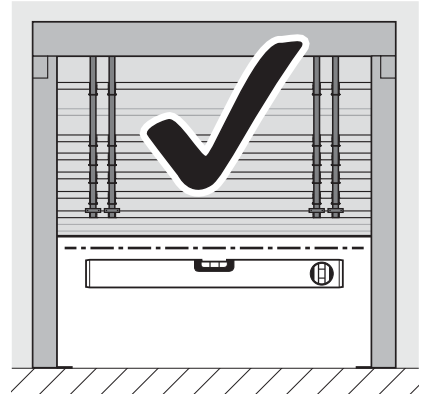
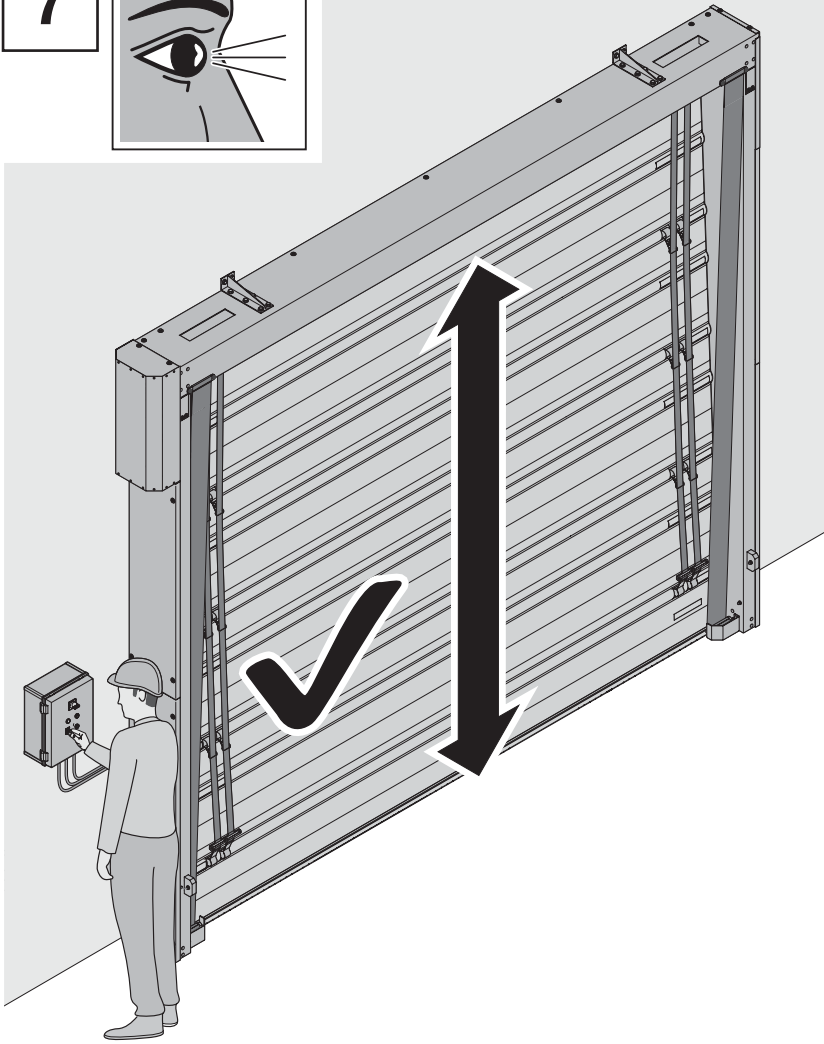
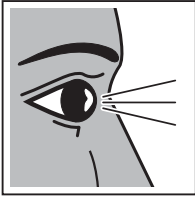


5.6

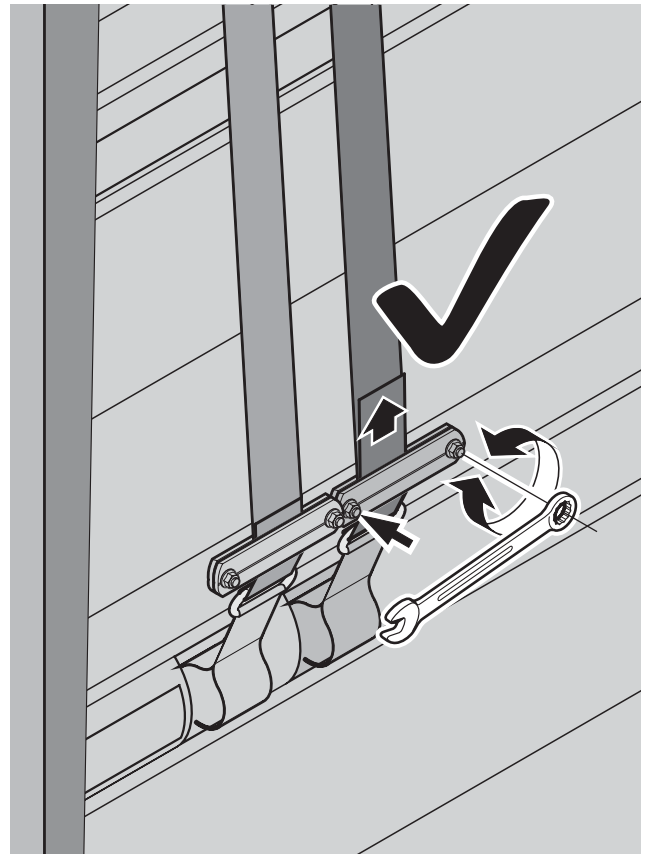
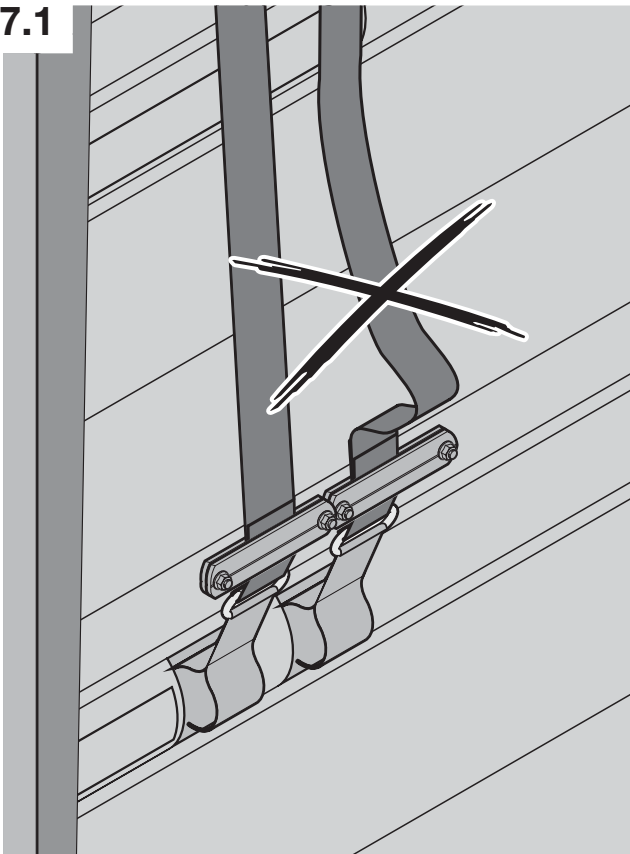




7



7.1



Toute transmission ou reproduction de ce document, toute exploitation ou communication de son contenu sont interdites, sauf autorisation expresse. Tout manquement à cette règle est illicite et expose son auteur au versement de dommages et intérêts. Tous droits réservés en cas de dépôt d'un brevet, d'un modèle d'utilité ou d'agrément. Sous réserve de modifications.

Dissemination as well as duplication of this document and the use and communication of its content are prohibited unless explicitly permitted. Noncompliance will result in damage compensation obligations. All rights reserved in the event of patent, utility model or design model registration. Subject to changes.

Weitergabe sowie Vervielfältigung dieses Dokuments, Verwertung und Mitteilung seines Inhalts sind verboten, soweit nicht ausdrücklich gestattet. Zuwiderhandlungen verpflichten zu Schadenersatz. Alle Rechte für den Fall der Patent-, Gebrauchsmuster- oder Geschmacks-mustereintragung vorbehalten. Änderungen vorbehalten.

Quedan prohibidas la divulgación y la reproducción de este documento, así como su uso indebido y la comunicación del contenido, salvo por autorización explícita. En caso de infracción se hace responsable de indemnización por daños y perjuicios. Se reservan todos los derechos, en particular para el caso de concesión de patente, de modelo de utilidad o industrial. Reservado el derecho a modificaciones.

Il trasferimento di dati a terzi e la copia del documento stesso, utilizzando il contenuto per scopi diversi da quelli preposti, è vietato, salvo diversamente accordato per iscritto dalla società. La mancanza di piena adesione a queste condizioni farà scaturire azione legale contro la persona o la società recante l'offesa. Tutti i diritti, riferiti a Certificazioni, già esistenti o in via di applicazione, sono riservati. La Ditta si riserva la facoltà di apportare modifiche al prodotto.

Без наличия специального разрешения запрещено любое распространение или воспроизведение данного документа, а также использование и размещение где-либо его содержания. Несоблюдение данного положения влечет за собой санкции в виде возмещения ущерба. Все объекты патентного права (торговые марки, промышленные образцы и т.д.) защищены. Право на внесение изменений сохраняется.

MAVIFLEX
8/14 RUE VAUCANSON
69150 Decines, France